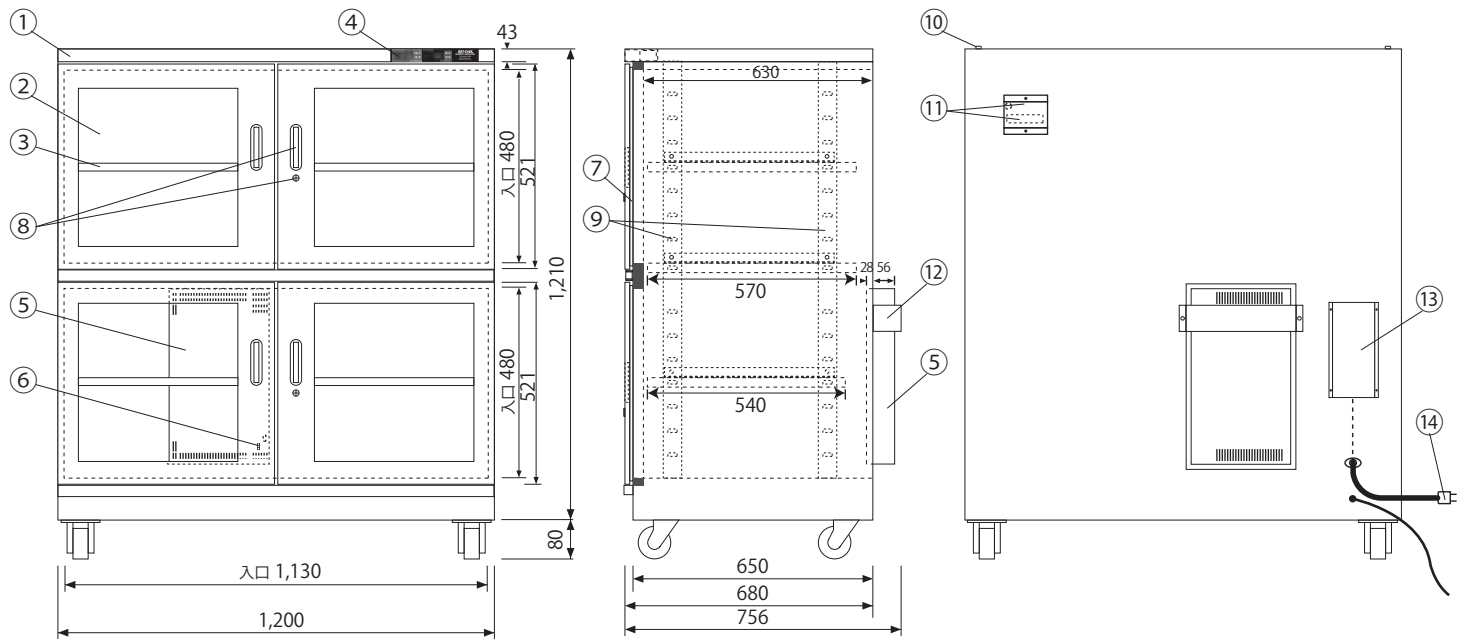


静電防止

TDC-907-QA 各部名称及び寸法 (mm)



- ◆ 棚板上下動可、取り外しもできます。
(棚板寸法 W1,165×D570(最下段のみD540)×H30)

| NO | 名称/仕様 |
|----|---|
| ① | 本体ボディ/スチール製焼付塗装(静電防止塗装) グレー |
| ② | ガラス扉/静電防止ガラス板、両開きマグネットパッキン付 |
| ③ | 棚板/3枚 スチール製 上下可変 |
| ④ | デジタル・デュアル湿度計 左:庫内湿度 右:庫外湿度 |
| ⑤ | 乾燥剤(ゼオライト)方式、大型除湿装置(DU-X)×1 |
| ⑥ | 運転状態表示点検ランプ(メーカー点検用) (上/緑色点灯:吸湿中、中/赤色点灯:再生排気中、下/赤色:内部湿度警報用) (注)再生、吸湿の切り替え中は全ランプの点灯はありません。 |
| ⑦ | マグネットパッキン |
| ⑧ | 取っ手4 ロック2 キー2 |
| ⑨ | 棚板固定フック用ジャバラ |
| ⑩ | 転倒防止壁面固定用金具取り付けボルト |
| ⑪ | 湿度センサー及び湿度センサーカバー |
| ⑫ | 除湿装置排気口 保護カバー |
| ⑬ | 電源、端子盤収納ボックス |
| ⑭ | 電源: AC100V、50/60Hz、コード長さ:2m 消費電力: QA 450W (平均27W) 有効内容量: 837ℓ 製品重量: 160kg |



2017年11月現在

注 仕様は予告なく変更する場合があります。

トーリ・ハン株式会社

〒110-0015 東京都台東区東上野3-21-6

TEL: 03-3833-0614 FAX: 03-3833-0616

URL: <http://www.dry-cabi.co.jp>

大阪営業所