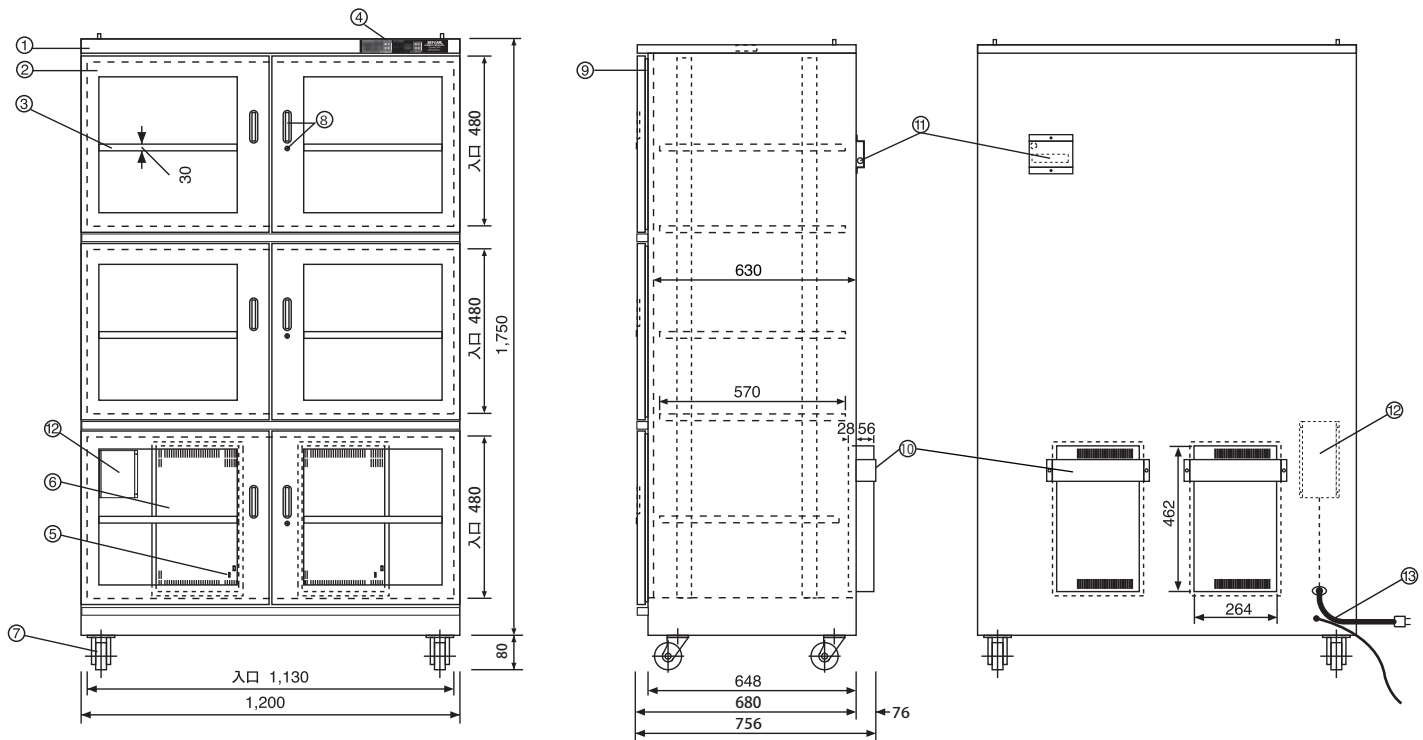


静電防止

TDC-1307-HYP 各部名称及び寸法 (mm)



◆ 棚板上下動可、取り外しもできます。
(棚板寸法 W1,165×D570×H30)

NO	名称/仕様
①	本体ボディ/スチール製焼付塗装 (静電防止塗装) グレー
②	ガラス扉/静電防止ガラス板、両開きマグネットパッキン付
③	棚板/5枚 スチール製 上下可変
④	デジタル・デュアル湿度計 左:庫内湿度 右:庫外湿度
⑤	運転状態表示点検ランプ(メーカー点検用) (上/緑色点灯:吸湿中、中/赤色点灯:再生排気中、下/赤色:内部湿度警報用) (注)再生、吸湿の切り替え中は全ランプの点灯はありません。
⑥	乾燥剤(ゼオライト)方式、大型除湿装置(DU-X)×2
⑦	導電キャスター/前輪ストッパー付
⑧	取っ手6 ロック3 キー2
⑨	マグネットパッキン
⑩	除湿装置排気口 保護カバー
⑪	湿度センサー及び湿度センサーカバー
⑫	電源、端子盤収納ボックス
⑬	電源: AC100V、50/60Hz、コード長さ:2m 消費電力: 460W (平均68W)
	有効内容量: 1,261 ℓ 製品重量: 230kg



2018年4月現在

注 仕様は予告なく変更する場合があります。

トーリ・ハン株式会社

〒110-0015 東京都台東区東上野3-21-6

TEL: 03-3833-0614 FAX: 03-3833-0616

URL: <http://www.dry-cabi.co.jp>

大阪営業所