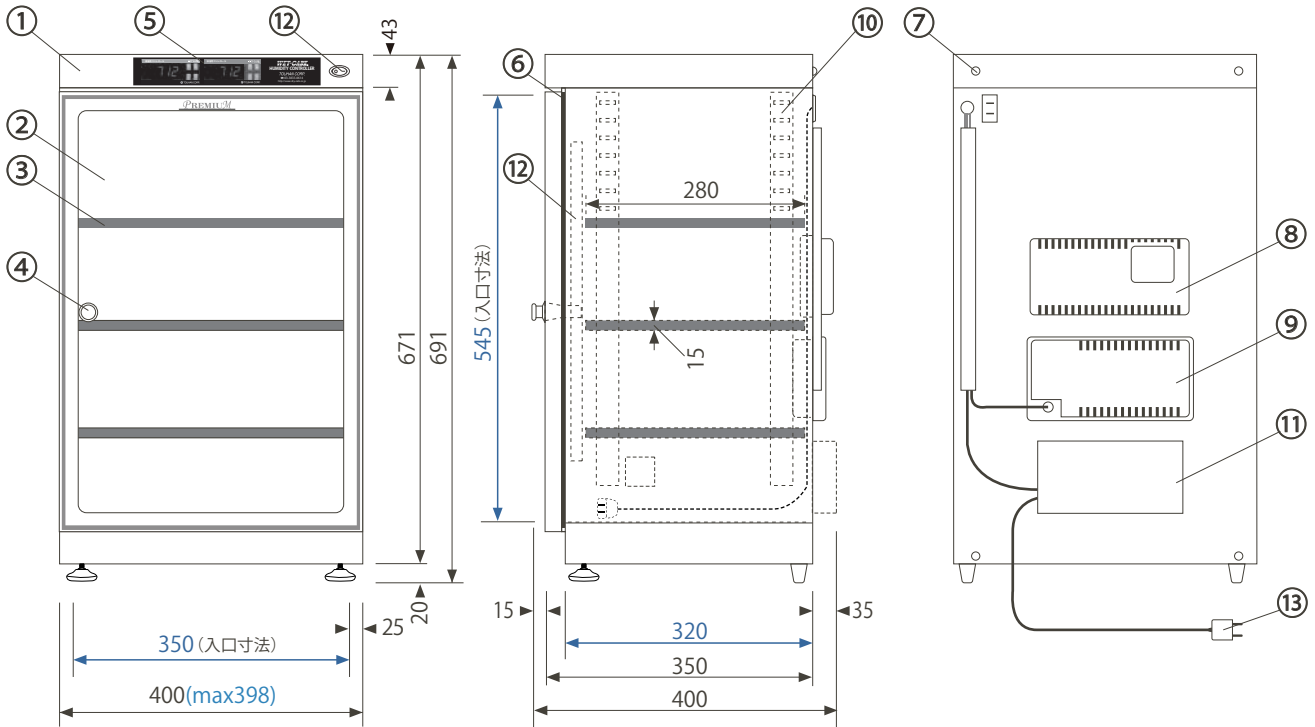


WET-82 各部名称及び寸法 (mm)



- ◆ブルー数字は庫内の有効寸法です。
- ◆棚板は上下移動可。取り外しもできます。
(棚板寸法 W365×D280×H15mm ※1枚切り欠きあり)

NO	名称/仕様
①	本体ボディ/スチール製高粉体塗装 黒色
②	扉/PVCフレーム ガラス マグネットパッキン付
③	棚板/3枚(うち1枚切欠きあり) スチール製 30mm間隔上下可変
④	取っ手1 ロック1 キー2
⑤	デジタルコントローラー (除湿コントローラ(左) 加湿コントローラ(右))
⑥	マグネットパッキン
⑦	連結金具取付及び転倒防止用金具取付用ビス(上下4ヶ所)
⑧	(上)乾燥剤方式加湿ユニット/1台(DS-1A-K)
⑨	(下)乾燥剤方式除湿ユニット/1台(DS-1A-J)
⑩	棚板固定フック用ジャバラ
⑪	端子盤カバー
⑫	庫内LEDランプ 及び ON/OFFスイッチ
⑬	電源: AC100V 50/60Hz 11.2W MAX120W コード: 1.8m
有効内容量: 76ℓ 製品重量: 15kg	
付属品: 棚板 3枚	

