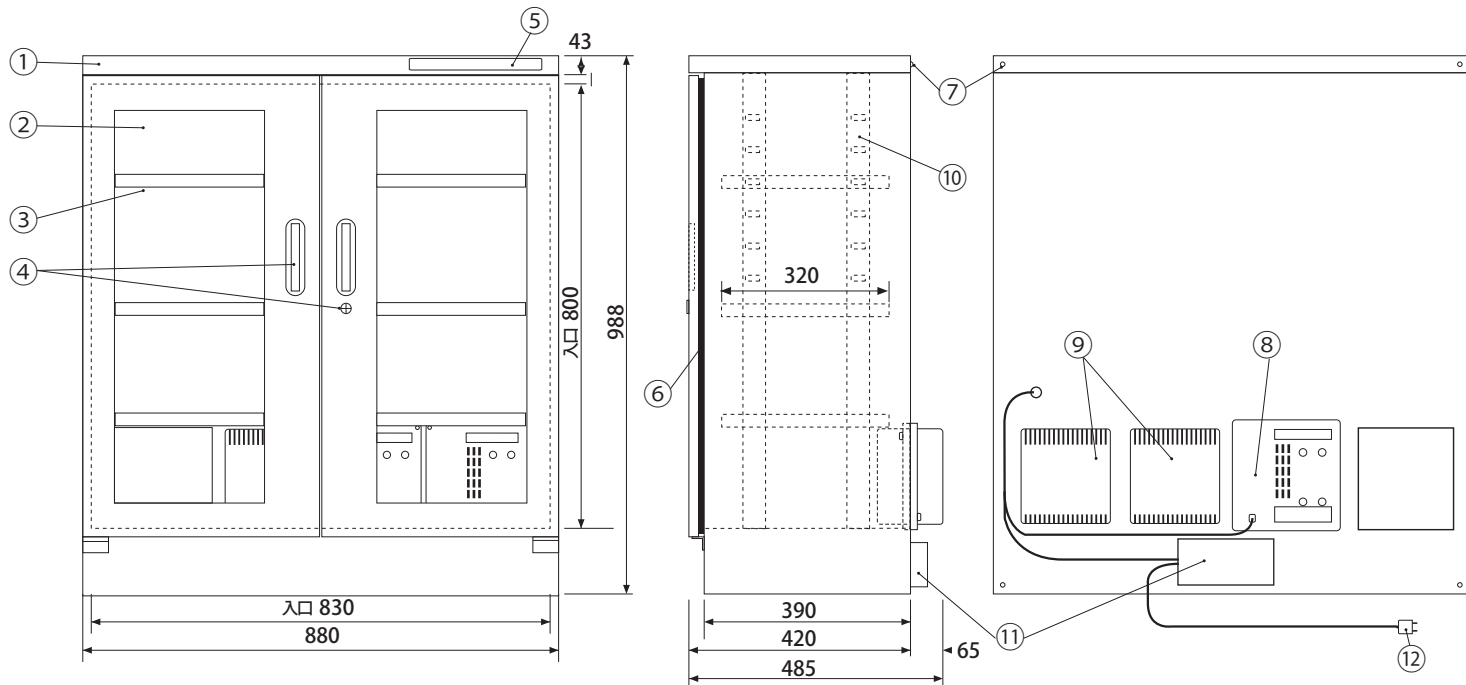


WET-300-AHU 各部名称及び寸法 (mm)



◆ 棚板は上下移動可。取り外しもできます。

NO	名称/仕様
①	本体ボディ/スチール製 粉体塗装
②	ガラス扉 2/マグネットパッキン付
③	棚板/3枚 スチール製 上下可変
④	取っ手 2 ロック 1 キー 2
⑤	デジコン (湿度調節器 温度表示付)
⑥	マグネットパッキン 2
⑦	連結金具取付及び転倒防止用金具取付用ビス (上下4ヶ所)
⑧	乾燥剤方式除湿ユニット/1台 (DS-2A-J)
⑨	乾燥剤方式加湿ユニット/2台 (DS-2A-K)
⑩	棚板固定フック用ジャバラ
⑪	端子盤カバー 1
⑫	電源: AC100V 50/60Hz 消費電力: 10.8W (MAX240W) コード: 2m
有効内容量: 291ℓ 製品重量: 約51kg 付属品: 棚板 3枚	



2021年6月現在

Ⓜ 仕様は予告なく変更する場合があります。