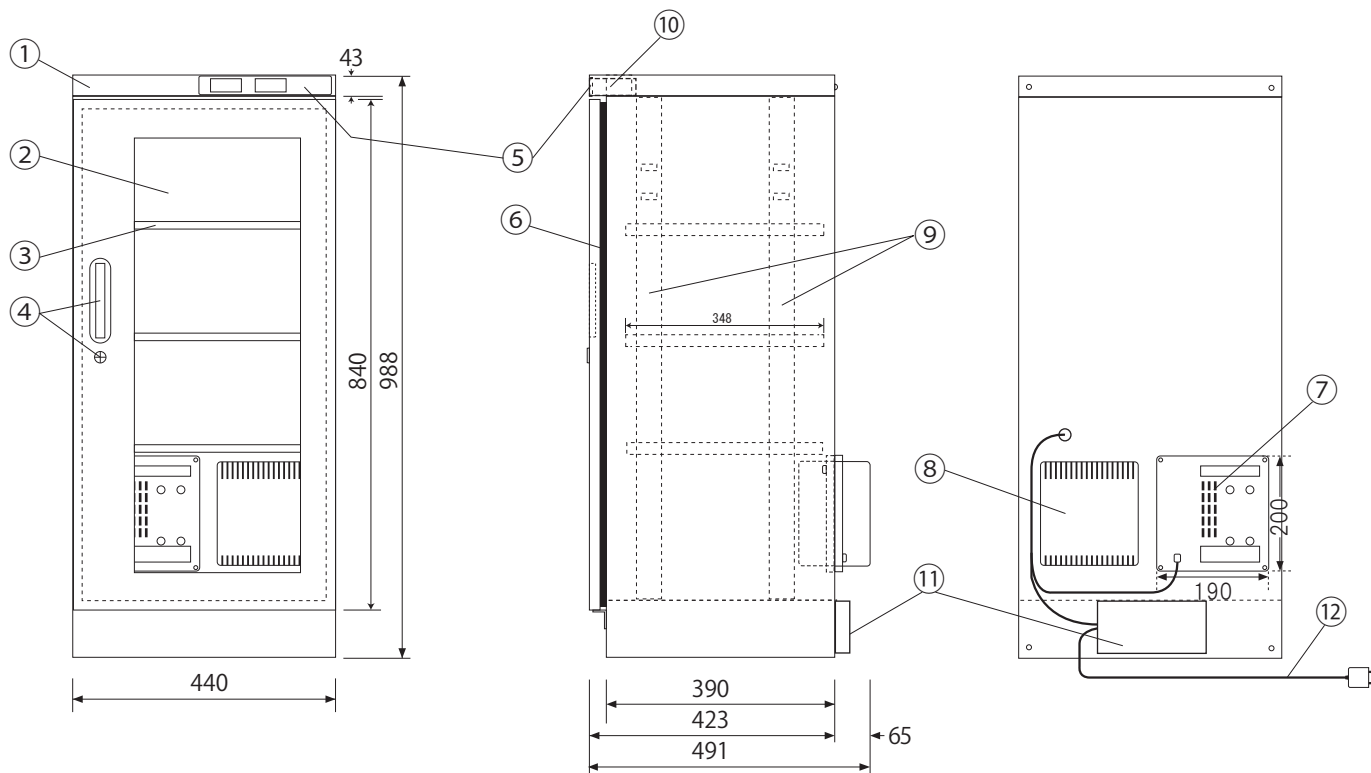


WET-157-AHU 各部名称及び寸法 (mm)



NO	名称/仕様
①	本体ボディ/スチール製メラミン焼付塗装
②	ガラス扉 1/マグネットパッキン付
③	棚板/3枚 スチール製 H=30
④	取っ手 1 ロック 1 キー 2
⑤	デジコン (湿度調節器)
⑥	マグネットパッキン
⑦	乾燥剤方式除湿ユニット/1台 (DS-2A-J)
⑧	乾燥剤方式加湿ユニット/1台 (DS-2A-K)
⑨	棚板固定フック用ジャバラ
⑩	デジコン支持金具
⑪	端子版BOX
⑫	電源: AC100V 50/60Hz 定格消費電力: 0~7.2W (M A X120W) コード: 2m
有効内容量: 145ℓ 製品重量: 約25kg 付属品: 棚板 3枚	



2019年3月現在

① 仕様は予告なく変更する場合があります。