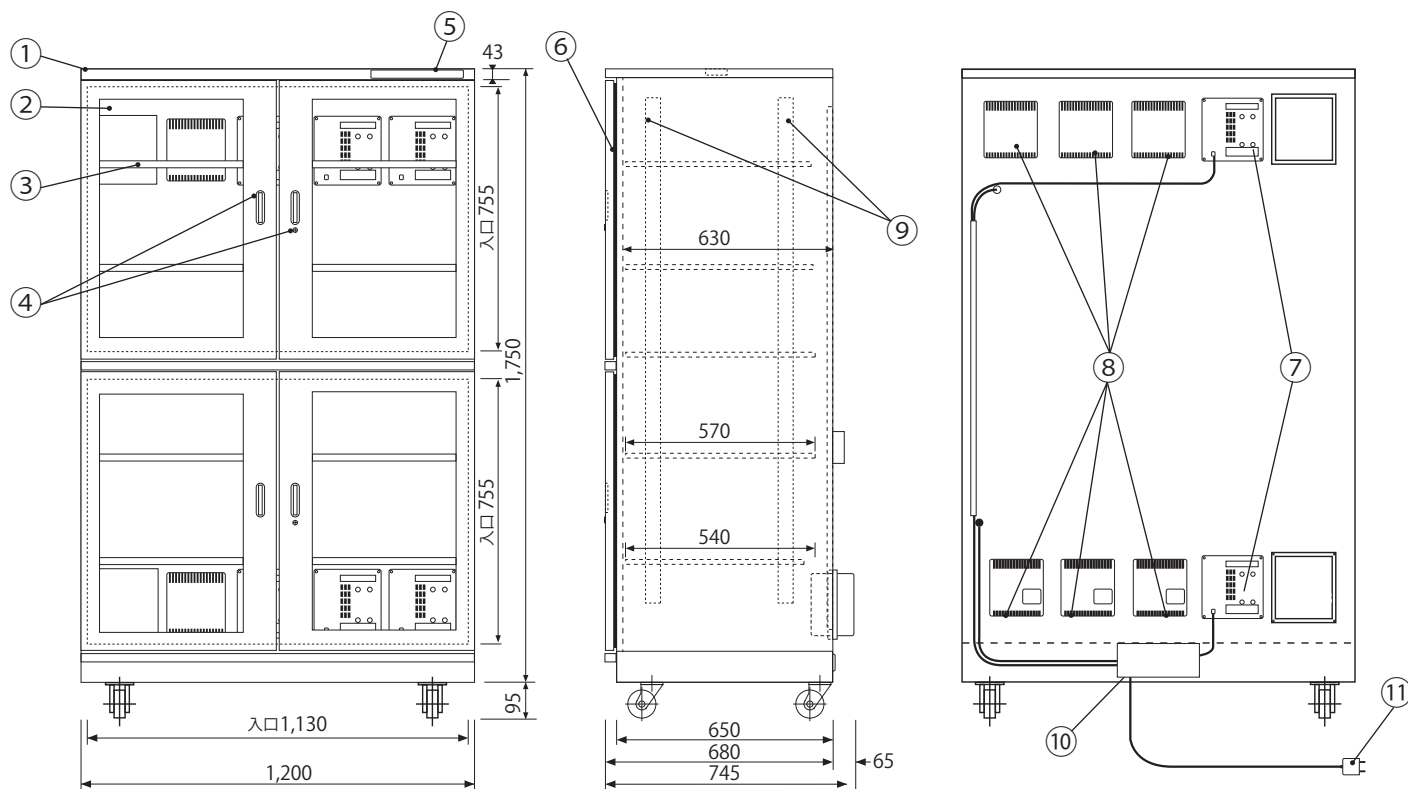


WET-1430-AHU 各部名称及び寸法 (mm)



◆棚板は上下移動可。取り外しもできます。

NO	名称/仕様
①	本体ボディ/スチール 粉体塗装
②	ガラス扉 4/マグネットパッキン付
③	棚板/5枚 スチール製 上下可変
④	取っ手 4 ロック 2 キー 2
⑤	デジコン (湿度調節器)
⑥	マグネットパッキン
⑦	乾燥剤方式除湿ユニット/2台 (DS-2A-J)
⑧	乾燥剤方式加湿ユニット/6台 (DS-2A-K)
⑨	棚板固定フック用ジャバラ
⑩	端子盤カバー 1
⑪	電源 : AC100V 50/60Hz 定格消費電力 : 21.6W (MAX 720W) コード : 2m
有効内容量 : 1261 ℓ 製品重量 : 約220kg 付属品 : 棚板 5枚	



2021年6月現在

注 仕様は予告なく変更する場合があります。