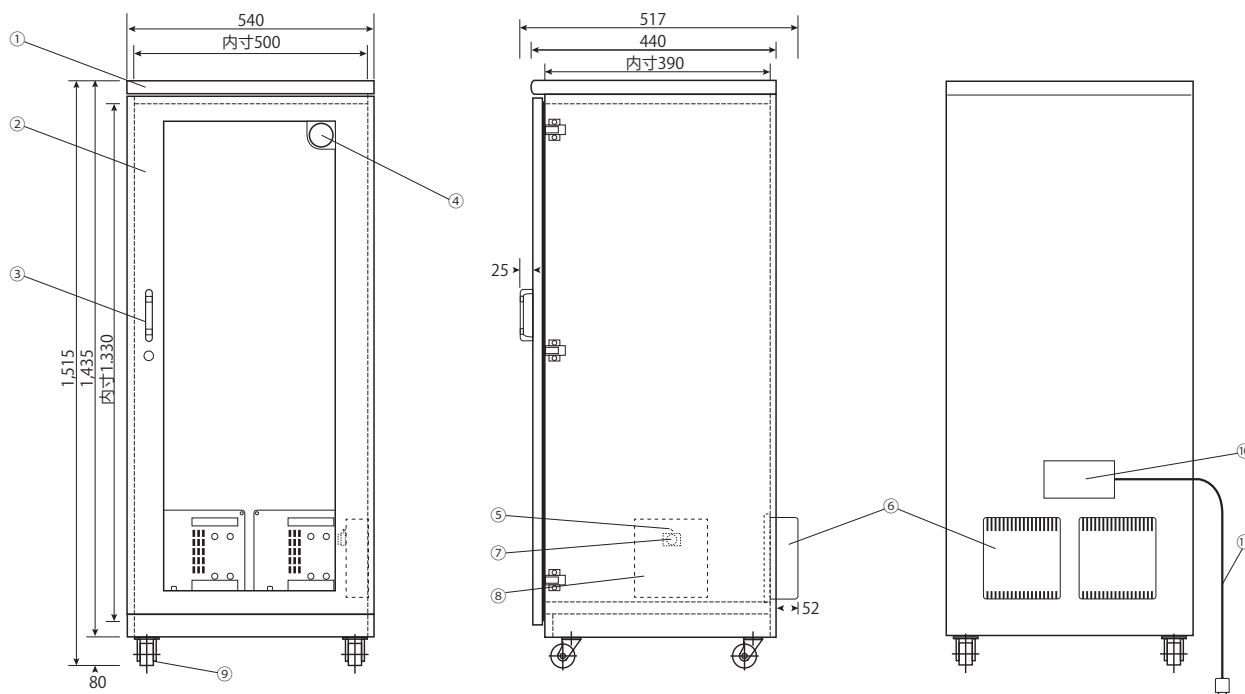


ギター保管ケース

HUW-302-G3 各部名称及び寸法(mm)



NO	名称/仕様
寸法	外寸: W540/D517/H1515
	内寸: W500/D390/H1330
	有効内容量: 260ℓ 製品重量: 50kg
①	本体ボディ/高級メラミン化粧板 (マホガニー調) 庫内/メラミン化粧板 (白)
②	扉/高級メラミン化粧板 (マホガニー調)・透明ガラス付、PVCマグネットパッキン付
③	取っ手/カリン材 ロック1 キー2
④	湿度計 (温度計付)
⑤	加湿ユニットパイロットランプ
⑥	乾燥剤方式加湿装置/2台 (DS-2A-K)
⑦	加湿コントローラ
⑧	湿度コントローラボックス 湿度調節器 (アダプター付)、ファン
⑨	キャスター (前輪2ストッパー付)
⑩	端子盤カバー
⑪	電源・コード AC100V 50/60Hz 0.3~7.2W/H



2014年4月現在

注 仕様は予告なく変更する場合があります。

 トーリ・ハン株式会社

〒110-0015 東京都台東区 東上野3-21-6
TEL.03 (3833)0614 FAX.03 (3833)0616

URL: <http://www.dry-cabi.co.jp>
E-mail: info@dry-cabi.co.jp
大阪営業所