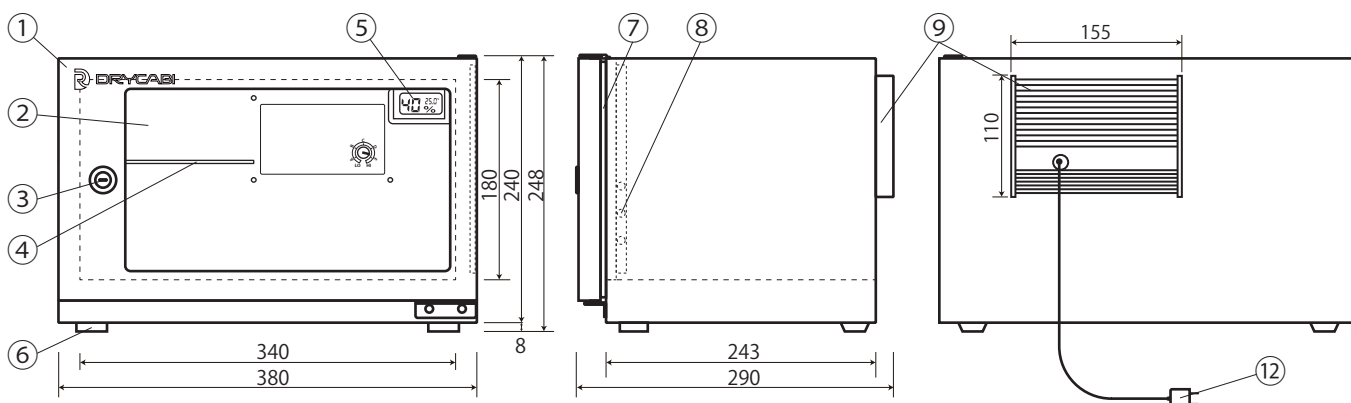


SD-24 各部名称及び寸法 (mm)



外寸:W380mm×D290mm×H248mm
 内寸:W378mm×D240mm×H193mm

【各部名称】

- ① 本体ボディ/スチール製ブラック塗装
- ② 扉/透明強化ガラス マグネットパッキン付
- ③ ロック キー 2
- ④ 棚板/固定式簡易棚板
- ⑥ 前2足アジャスター/後2足ゴム足
- ⑦ マグネットパッキン
- ⑧ 庫内LEDランプ (開閉で ON/OFF)
- ⑨ ペルチェ方式除湿装置
- ⑩ AC100V電源コード AC100V 50/60Hz 4W~10W
- ⑪ 容量:20ℓ 重量:5Kg



2025年10月現在

注 仕様は予告なく変更する場合があります。

トーリ・ハン株式会社

〒111-0032 東京都台東区浅草6-26-3

TEL: 03-6802-4012 TEL: 03-6802-4024

URL: <http://www.dry-cabi.co.jp>