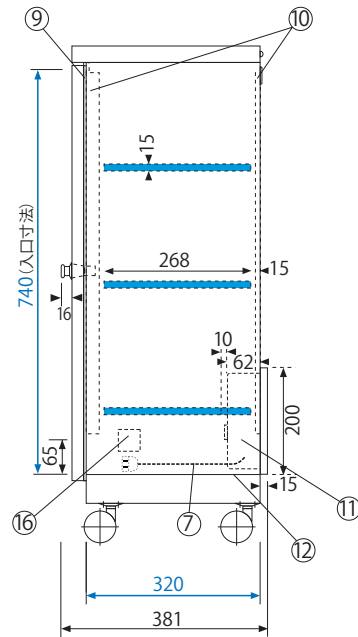
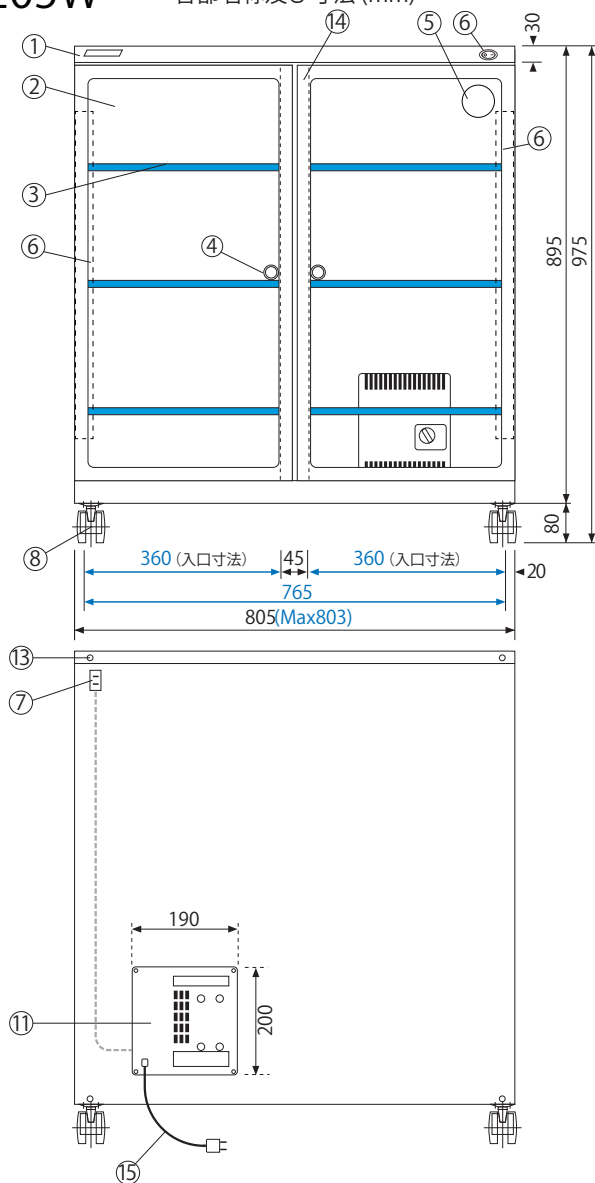


プレミアムシリーズ

PH-205W

各部名称及び寸法 (mm)



◆ブルー数字は庫内の有効寸法です。
棚板寸法 W797×D268×H15mm

【各部名称】

- ① 本体ボディ/スチール製 黒色
- ② 扉/PVCフレーム 透明強化ガラス マグネットパッキン付 シルクスクリーン印刷(ゴールドライン入)
- ③ 棚板/3枚 スチール製
- ④ 取っ手/ロッカー体型 キー 2
- ⑤ アナログデュアル湿度計(温度計付)
- ⑥ 庫内LEDランプ(左右各1本) 及び ON/OFFスイッチ
- ⑦ 100Vコンセント(庫内1、庫外1)/2口合計最大800Wまで
- ⑧ キャスター
- ⑨ マグネットパッキン
- ⑩ 棚板固定フック用ジャバラ柱
- ⑪ 乾燥剤方式除湿装置/庫内湿度調節設定可(除湿のみ) DS-2A (形状記憶合金採用ICタイマー制御 湿度調節器 及び ダイヤル付)
- ⑫ 庫内底板/スチール製 クッションシート
- ⑬ 2台積重時の連結金具用ビス 転倒防止壁面固定用金具取付ビス
- ⑭ センターピラー/長い物の出入れ時に取外し可
- ⑮ AC100V電源コード AC100V 50/60Hz 31W (4時間サイクルで30分間運転)
- ⑯ 銘板シール



2018年3月現在

Ⓜ 仕様は予告なく変更する場合があります。

 トーリ・ハン株式会社

〒110-0015 東京都台東区 東上野3-21-6

TEL03 (3833) 0614 FAX03 (3833) 0616

URL:<http://www.dry-cabi.co.jp>