

## 取扱説明書

製品保証書付き

### ECシリーズ

# EC-47-M2

# EC-50-M2

# EC-75-M2

この度は「ドライ・キャビ」をお買い上げいただき、誠にありがとうございました。ご使用前に、この取扱説明書をよくお読みいただき、正しく安全にお使い下さい。

- ・この取扱説明書の8ページ(裏表紙)に製品保証書がありますので、必要事項をご記入の上、大切に保管して下さい。
- ・ご購入いただきました製品の機種名および製造番号は、銘板シールに記載してあります(銘板シールは本体内部の左側面下部に貼り付けてあります)。

ページ

「ドライ・キャビ」の特長	1
安全上のご注意 安全にお使いいただくために必ずお読み下さい	2
各部の名称と付属品	3
仕様	3
本体の設置の仕方	4
「ドライ・キャビ」の正しい使い方	4
故障かな?と思った時は	6
便利なオプションのご紹介	7
ドライ・ユニットの外し方	7
再梱包の仕方	8
保証修理規定	8
製品保証書	8

## ドライ・キャビの特長

**DRY-CABI**

- 全自動運転
- 無音、無振動、常温低湿度保持、長期連続運転可能
- 湿度調節器付
- 消耗品がなく、乾燥剤は交換不要(半永久的)、経済的
- 丈夫なスチール製
- 高性能ドライユニット(形状記憶合金採用)

# 安全上のご注意 – 安全にお使いいただくために必ずお読み下さい

誤った使い方をした時に生じる危険や損害の程度を区分して説明しています。

お守りいただく内容を次の図記号で説明しています。

	<h2>警告</h2>	<p>誤った使い方をすると、死亡や重傷を負うおそれのある内容です</p>		<p>してはいけない内容です</p>
	<h2>注意</h2>	<p>誤った使い方をすると、怪我をしたり、家財の損傷を生じるおそれのある内容です</p>		<p>必ずして下さいという内容です</p>
				<p>電源プラグをコンセントから抜いて下さい</p>
				<p>絶対に濡れた手で触れないで下さい</p>
				<p>分解・改造をしないで下さい</p>

## 警告

<p>異常があった時は直ちに電源プラグを抜く</p> <ul style="list-style-type: none"> <li>・ 匂い臭い匂いがする</li> <li>・ 電源プラグが異常に熱い</li> <li>・ ドライユニットが異常に熱い</li> <li>・ 異常な音がする</li> <li>・ ドライユニットに水や異物が入った</li> </ul>	<p>電源プラグを抜く</p>	<p>コンセントや配線器具の定格を超える使い方や、交流100V以外の電源は使用しない</p>	<p>電源プラグと差込口にはホコリが溜まるので、定期的に清掃する</p>	
<p>電源プラグは根元まで確実に差し込む</p>	<p>濡れた手で電源プラグを差し込んだり、抜いたりしない</p>	<p>電源コードを傷つけない、加工しない、引っ張らない、物を載せたりしない</p>	<p>電源コードを束ねて使用しない</p>	
<p>本体の上に乗らない、上に重い物を載せない、水の入った容器を置かない</p>	<p>水のかかる所や湿気が多い所に置かない</p>	<p>可燃性のある物や危険物、水は入れない</p>	<p>吸気口や排気口に異物を入れない</p>	<p>分解、改造をしない</p>
				<p>分解禁止</p>

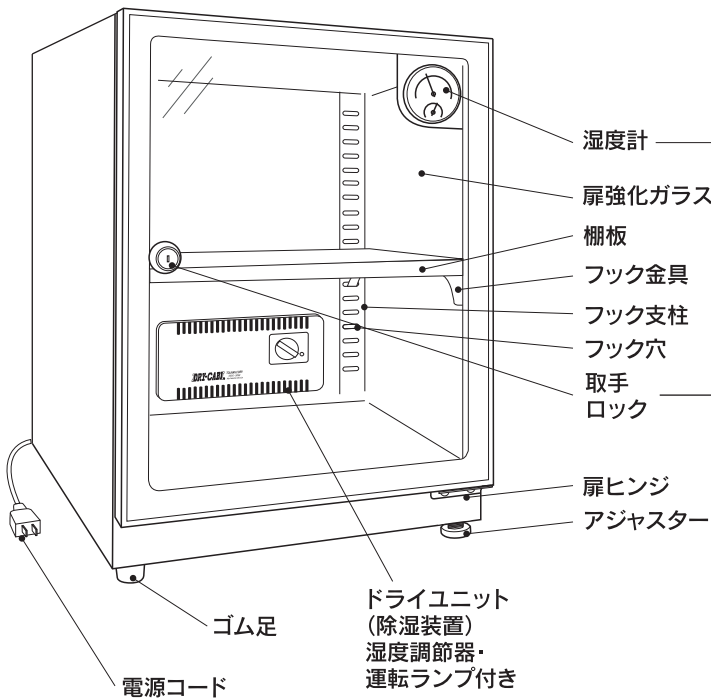
## 注意

<p>本体を不安定な所に置かない</p>	<p>温度変化の激しい所、直射日光の当たる所、ホコリの多い所に置かない</p>	<p>冷暖房・送風機等の風が当たらないように設置する</p>	<p>長期間使用しない時は電源プラグを抜く</p>
		<p>本体の裏面には2cm以上の隙間を作る(放熱を妨げないため)</p>	<p>プラグを抜く</p>
			<p>2cm以上あける</p>

# 各部の名称と付属品

## 各部の名称

※温度計がついて、庫内や室内の温度がわかります。



**ECシリーズ**

湿度計 (温度計付き)

湿度計

湿度計

取手とロックが一体になっています

測定範囲 20~90%RH  
精 度 40~70%±5%RH  
20~40%±7%RH  
70~90%±7%RH

**注1**

- お使いになる前に、製品の破損、損傷がないかをご確認下さい。万が一、破損や損傷のあった場合は直ちにご購入店にご連絡下さい。
- 梱包材は、破損、損傷のないこと、およびテスト運転の完了を確認するまで捨てないで下さい。
- 下記の付属品に不足がないかをご確認下さい。

図はEC-47-M2

		EC-47-M2	EC-50-M2	EC-75-M2
付 属 品	棚板/フック	1/4ヶ	2/8ヶ	3/12ヶ
	キー	2	2	2
	取扱説明書	1	1	1
	ご愛用者カード	1	1	1

## 仕 様

機 種	EC-47-M2	EC-50-M2	EC-75-M2
外 寸 mm	W360×D390×H475( 足含)	W400×D310×H560( 足含)	W400×D310×H840( 足含)
内 寸 mm	W358×D330×H400	W398×D247×H480	W398×D247×H760
有効内容量 リットル	47ℓ	47ℓ	74ℓ
重 量 kg	9kg	10kg	14kg
本体材質	スチール製		
棚板材質	スチール製		
扉	枠:FRP、強化ガラス、マグネットパッキン付		
除湿方式	乾燥剤方式		
湿度計	アナログ式湿度計 (測定範囲及び精度は3ページ参照)		
消費電力	AC100V 16W		

\*寸法の Wは幅、Dは奥行き、Hは高さ を表します。

# 本体の設置の仕方

## ■ドライ・キャビは屋内の次のような場所に設置して下さい

- 雨や風の当たらない所
- 床が水平で丈夫な所、振動のない所
- 冷暖房等の風が直接当たらない所 (特にボディ裏側の除湿装置)
- 急激な温度変化のない所
- 直射日光の当たらない所
- 湿気や水気のない所
- ホコリやチリ等の少ない所
- ガス等の発生のない所

## ■放熱のため本体後部と壁面の間に必ず2cm以上の隙間を開けて設置して下さい

- ・ 本体を床に置いた時にガタツキがある場合は、アジャスターを右または左に回して調節して下さい。
- ・ 地震等による本体の転倒を防止するため転倒防止壁面固定用金具 (オプション) のご使用をお勧めします。

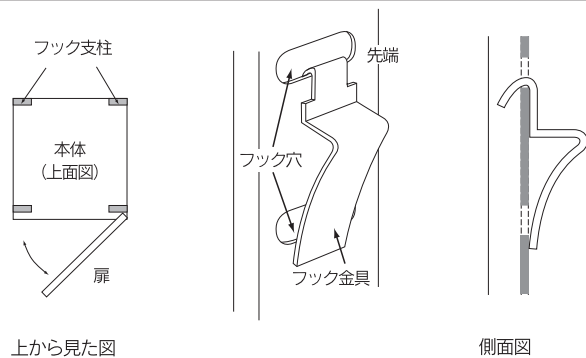
# 「ドライ・キャビ」の正しい使い方

## 〔1〕棚板の取付方法

フック金具を四隅のフック支柱の任意のフック穴に差し込み、その上に棚板を載せて下さい

### ■棚板の位置を変えたい時

棚板をはずします。フック金具の位置を変更し、その上に棚板を載せて下さい。



## 〔2〕運転開始

### ①電源プラグを交流(AC) 100Vのコンセントに差し込んで下さい

- ・ 運転ランプが数回点滅し、その後点灯して運転を始めます。(ただし、庫内の湿度が調節器の設定湿度より初めから低い場合は運転しません)
- ・ しばらくすると運転ランプが消えます。点灯(30~40分湿気を排出)と消灯(3時間30分~4時間湿気を吸収)を繰り返し、設定湿度になるまで除湿します。

### ②湿度調節器のダイヤルは、工場出荷時は中湿度「M」位置になっています (湿度調節器により過除湿を防止します)

カメラ・レンズを保管する際の湿度は約30~50%RHの範囲内が最適です。

庫外の環境などにより、ダイヤルがM位置では湿度が30%~50%RHの範囲に入らない場合があります。この場合は、下記の通りに微調整して下さい。

#### 庫内湿度が高い場合

→ ダイヤルをM位置より低湿度側(右)に時計の針で5分位廻す。

#### 庫内湿度が低い場合

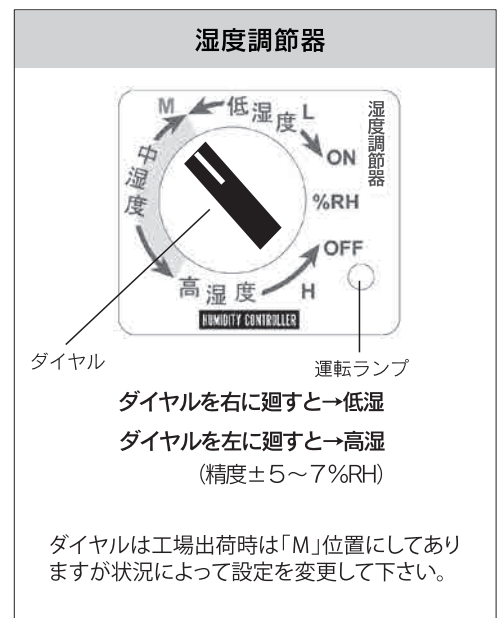
→ ダイヤルをM位置より高湿度側(左)に時計の針で5分位廻す。

上記の状態で湿度が安定するまで1~2日間様子を見て下さい。(一度セットし安定すると、度々調節する必要はありません。)

- ※ 1 湿度調整器は正確な湿度をコントロールするものではありません。
- ※ 2 工場出荷時は湿度調節器のダイヤルは『M』の位置にセットしてあります。
- ※ 3 エアコンから出される冷風や温風が直接本体の裏側(ドライユニット)にあたる場所に設置すると、その影響によって庫内湿度が不安定になることがあります。

### ③最初は品物を入れずに半日程度(約12時間)空運転して下さい

- ・ 庫内湿度が下がったことを確認してから品物を入れます。
- ・ ドライ・キャビは急速に湿度を下げるものではありません。



(注)・加湿機能はついておりませんので、ダイヤルを左に廻しても、加湿(湿度を上げる)はできません  
 ・ 庫外湿度が初めから低い時(35%RH以下)は、M位置でもドライユニットは作動しません。

※ご購入後、しばらくして湿度が安定したら再調節は不要です。

**注1** 冬期等で周囲の湿度が低い場合（40%RH以下）は、電源プラグを抜いて、運転を中止して下さい。  
周囲が低湿の時（例・30%RH以下）に湿度調節器を高湿（例・50%RH）にセットしても、加湿機能がありませんので、湿度（例・50%RH）は上がりません。

**注2** カメラ・レンズおよび撮影済のネガ、ポジフィルム等は温度10℃以下（冷蔵庫と同様）での保管には適しませんので、ドライ・キャビと一緒に10℃以上の場所に移動して下さい。

**注3** 撮影前の生フィルムは、冷蔵庫等の冷暗所に保管して下さい。

**注4** 付属の湿度計でドライ・キャビが常に正常に運転しているかどうかをご確認下さい。なお、すでにカビが発生している品物を収納した場合、そのカビが他の収納品に移るおそれがありますのでご注意下さい。〔本機には殺菌又はカビを除去する機能はありません。〕

#### ④品物を入れて下さい

- 品物の材質や量によって、一時的に庫内湿度が上がる場合があります。湿度が下がって安定するまでに1～2日程度かかる場合があります。
- 特に紙類、木材、衣類、皮革類等の湿気を含んだ物を入れると、湿度が下がり安定するまでの時間が長くなります。

### 〔3〕点検とお手入れ

#### ①湿度計を見て確認して下さい

ドライ・キャビが正常に運転しているかどうかを2～3日に1度は湿度計で点検して下さい。

（注）ドライ・キャビ付属の湿度計も市販の湿度計（高価なものであっても）も、湿度の誤差は±5～7%RH位あります。市販のものは湿度60%RH位を基準につくられていますので、低湿度では誤差が大きくなります。庫内湿度の確認は、ドライ・キャビ用湿度計で行って下さい。

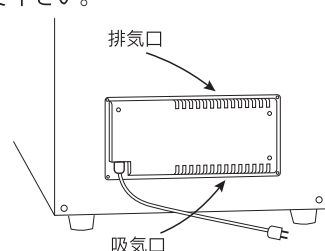
#### ②電源コードとプラグを確認して下さい（漏電や発火のおそれがありますので、定期的には必ず点検して下さい）

- プラグがコンセントにしっかりと差し込まれていますか？
- プラグが異常に熱くなっていませんか？ → 異常に熱い時は、直ちに使用を止めて当社までご連絡下さい。
- 電源コードが擦り切れていたり、痛んでいませんか？ → 痛んでいる時は、直ちに使用を止めて当社までご連絡下さい。
- プラグにホコリが溜まっていませんか？ → 溜まっている時は、プラグをコンセントから抜いて掃除して下さい。

#### ③ドライユニットを確認して下さい

（特にご購入後10年以上経過した場合は1カ月に1度は必ず点検して下さい）

- ドライユニットの背面の吸気口・排気口にホコリが溜まっていませんか？  
→溜まっている時は、電源プラグをコンセントから抜いて掃除して下さい。
- ドライユニット本体が変色していたり、異常に熱かったり、異常な臭いがありませんか？  
→異常のある時は、直ちに使用を止めて当社までご連絡下さい。



#### ④本体が汚れた時は

- 通常の汚れは化学雑巾またはやわらかい布で軽くふき取って下さい。
- それでも取れない時は、家庭用中性洗剤を水で薄めてご利用下さい。
- 洗剤を使用した後はよくふき取って下さい。

### 〔4〕使用上のお願い

- ①棚板の取付けや位置を変更する時は、棚板・フック金具等で怪我をしないように充分ご注意下さい。
- ②収納品は各棚に均等に収納して下さい。上部に荷重がかかり過ぎると転倒する恐れがあります。充分ご注意下さい。（重い物は下部へ入れて下さい）
- ③ドライ・キャビ本体を2台積み重ねる場合は、必ず「連結金具」（オプション、7ページ参照）を使用し、本体の裏側で上下2台を固定して下さい。さらに、2台積み重ねた場合は、特に、『転倒防止金具』（オプション7ページ参照）で本体を丈夫な壁等に固定し、転倒しないようにして下さい。1台の場合でも、地震等により転倒するおそれがあります。転倒防止金具のご使用をおすすめします。
- ④扉を開けて、前部に荷重をかけると転倒するおそれがあります。充分ご注意下さい。
- ⑤庫内には爆発物等の危険な物や引火性のあるもの、水や液体等を入れないで下さい。また天板の上に水等を置かないで下さい。
- ⑥本体を移動する時は、安全確保のため、収納品・棚板・フック等を取り出し、扉を閉めて鍵をかけ、成人2名以上で行って下さい。
- ⑦扉部のガラスが衝撃等で割れた場合は、破損したガラス等で怪我をしないように充分ご注意下さい。
- ⑧漏電防止、静電気対策のため、アースをとってお使い下さい。（アースは本体の裏面の任意のビス部に配線を取付けて下さい。）
- ⑨扉部の「ロック」は盗難防止用のロックではありません。盗難防止対策は別の方法で行って下さい。

## 故障かな？ と思った時は…

こんな時は	ここを確かめて下さい	これが理由です・このようにして下さい	参照ページ
運転ランプが点かない	電源プラグが抜けていませんか？	電源プラグを差し込んで下さい。	
	ブレーカーが切れていませんか？	原因を調査してからブレーカーを入れて下さい。	
	停電ではありませんか？	復帰までお待ちください。	
	ドライユニットが吸湿中ではありませんか？	ドライユニットが庫内の湿気を吸湿している時は運転ランプは点きません。	4ページ
	庫外湿度が低くありませんか？	庫外湿度が初めから低い時は、ドライユニットは動作しません。	4ページ
	湿度が設定湿度まで下がっていませんか？	庫内湿度が設定値まで下がると運転ランプは消え、湿度が上がると再び点きます。	4ページ
	湿度調節器が高湿度になっていませんか？	ダイヤルを低湿度方向(右)に回して下さい。	4ページ
運転ランプが点滅する	電源を入れた直後ではありませんか？	電源コードをコンセントに差し込んだ直後は運転ランプが数回点滅します。	4ページ
湿度が下がらない	電源が確実に入っていますか？	電源プラグが抜けていないか、ブレーカーが切れていないか、停電ではないか等を確認して下さい。	
	湿度調節器が高湿度になっていませんか？	ダイヤルを低湿度方向(右)に回して下さい。	4ページ
	品物を入れた直後ではないですか？	品物を入れた直後は一時的に庫内湿度が上昇します。	5ページ
	湿気のある品物を入れていませんか？ (紙類、木材、衣類、皮革類等)	湿気を含む品物を入れた時は、湿度が下がりにくくなります。ダイヤルを低湿度側(右)に回してしばらく様子を見て下さい。	5ページ
	品物を大量に入れていませんか？	一時的に庫内湿度が下がりにくくなります。	5ページ
	棚板と側面の隙間を塞いでいませんか？	隙間が塞がれると空気の循環が悪くなり、湿度が下がりにくくなります。隙間を開けて下さい。	
	扉の開閉が多くありませんか？ 開閉時間が長くありませんか？	ひんぱんに扉を開けたり、開閉時間を長く取ると湿気が庫内に入り込みます。開閉の回数を減らしたり、開閉時間を短くして下さい。	
	扉がきちんと閉まっていますか？	扉をきちんと閉めて下さい。	
湿度が下がり過ぎる	湿度調節器が低湿度になっていませんか？	ダイヤルをMより左側に回して下さい。	4ページ
	お部屋の湿度が低くありませんか？	冬期は空気が乾燥し、設定湿度よりお部屋の湿度が低くなる場合があります。この時は電源を切して下さい。	5ページ
湿度の変動が大きい	エアコンの風が直接当たる場所や温度変化の大きいお部屋に置いていませんか？	温度変化の大きい場所に置くと、密閉状態であっても庫内湿度が変化することがあります。温度変化の少ない場所に移動して下さい。	4ページ

上記の事項をご確認しても状況が改善されない場合は当社サービス課まで修理をお申し付け下さい。

修理をする場合は、7頁の「ドライユニットの外し方」によりドライユニットを本体から取り外し、当社までお送り下さい。

### 湿度計及び「ドライ・キャビ」についてお願いとご注意

1. 防湿庫【ドライ・キャビ】は、恒温・恒湿槽(温度は±1℃以下、湿度±2～4%RH以下の高精度なもので研究室用、高価です)ではありません。主に、カメラ・レンズのカビ・湿害防止保管では湿度50%～35%RH程度で充分であり、あまり湿度の精度をお気になさる必要はありません。又、アナログ湿度計、デジタル湿度計は温度や湿度条件により精度が変わります。ドライ・キャビの湿度の確認には、(当社)湿度計で確認して下さい。 5ページ[3]①注参照  
※特に高精度をお望みの方、さらに加湿も必要な方はご相談下さい。
2. 冷暖房や、昼夜の温度の変化で、庫内の水分量(湿気)が同じでも庫内湿度は変化します。  
温度が上がると湿度は下がり、温度が下がると湿度は上がります。(相対湿度)
3. 冷暖房、扇風機、等の風が直接ボディや裏面の除湿装置に当たらないところに設置して下さい。
4. 防湿庫【ドライ・キャビ】は屋内用です。風雨・ホコリのある所、気温が10℃以下、40℃以上の所、湿気80%RH以上の所には置かないで下さい。

## 便利なオプションのご紹介

さまざまなオプション品をご用意しておりますのでご利用下さい。

\*仕様および価格は予告なく変更することがありますので予めご了承下さい。

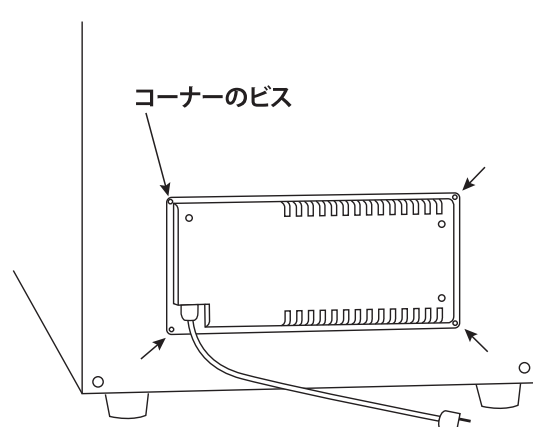
オプションの品名 ( )内はJANコード	写 真	目的・使い方	標準小売価格 (税別)	適用機種
転倒防止壁面固定用金具 (4930381-423241)		本体を壁面に固定して地震等による転倒を防ぎます(壁面がビス止めできない場合は使用できません)。	3,600円 (2ヶ1組)	EC-47-M2、EC-50-M2、 EC-75-M2に使用可
連結金具 (4930381-423258)		2台のドライ・キャビを積み重ねて固定します(2台の機種幅が異なる場合は使用できません)。	2,900円 (2ヶ1組)	EC-47-M2、EC-50-M2、 EC-75-M2に使用可
棚板 EC-47-M2用 (4930381-423104)		棚板を追加して品物を収納したい時に使用します。	3,800円 (フック4ヶ付)	EC-47-M2に使用可
棚板 EC-50-M2 EC-75-M2 用 (4930381-423128)		棚板を追加して品物を収納したい時に使用します。	3,700円 (フック4ヶ付)	EC-50-M2、 EC-75-M2 に使用可
レンズマット(GS) (4930381-423081)		レンズの下に敷いて使います。 レンズの転がりや転倒を防ぎます。	2,600円	EC-47-M2、EC-50-M2、 EC-75-M2に使用可

\*棚板の収納品及びレンズマット上のレンズは価格に含まれていません。

## ドライユニットの外し方

修理、点検等でドライユニットをはずす時は、電源プラグをコンセントから抜いてから行って下さい。また部品はずす際に、怪我をしないようにご注意下さい。

- 1 ドライユニットは本体の裏側からはずすことができます。  
ドライユニットのコーナーのビス4本をはずし、ドライユニット本体を後側に引出します。
- 2 破損しないように段ボール等でしっかり梱包して、郵便小包でお送り下さい。  
※通常は到着後1週間位で修理し、ご返送致します。
- 3 修理完了後のドライユニットは、元通りにつけて下さい。
- 4 取付後「ドライ・キャビの正しい使い方」に準じてご利用下さい。収納物を入れたままテストの時は湿度が安定するまで2日程様子を見て下さい。



メモ欄

## 再梱包の仕方

1. ドライ・キャビ本体を梱包する時は、まず、庫内にある物をすべて取り出して下さい(棚板、フック、トレーも出して下さい)。
2. 本体をエアークッション(気泡クッション、一般的にはプチ・プチともいう、ビニール製)で包み、その外側を丈夫なダンボールで包んで補強します。(修理依頼・返送時)
3. 各機種専用の梱包材が必要な場合は当社までお申し付け下さい。お見積りいたします。  
開梱方法はダンボール箱に記載してあります。\*「ガラス注意」、「割れ物注意」、「上積厳禁」等のステッカーを貼るか、または赤字で太書きして下さい。本体を当社に送られる時は、必ず保険付きでお送り下さい。

## 保証修理規定

1. 使用状態が正常にもかかわらず、保証期間内に製品に不具合が生じた場合は、製品保証書を添付の上、販売店または当社に修理をお申し付け下さい。無料修理いたします。
2. 保証期間内であっても、次の場合は有料修理となりますのでご了承ください。
  - ①使用上の誤り、不当な修理・改造による故障及び損傷。
  - ②接続した他の機器から障害を受けた場合。
  - ③火災、地震、水害、落雷、その他の天災地変、公害、異常電圧、指定外の電源使用による故障および損傷。
  - ④特殊な環境での使用による故障および損傷。
  - ⑤消耗品の交換。
  - ⑥設置場所の移動や運搬中の事故等による故障および損傷。
  - ⑦保証書の提示のない場合。
  - ⑧保証書にお買い上げ年月日、機種名、お客様名、販売店などの必要事項の記入のない場合、または故意に字句を書き換えられた場合。
  - ⑨修理はほとんどの場合、ドライユニットや湿度計等の部品を外して当社にお送りいただくこととなります。ただし、お客様のご要望により出張修理を行う場合は出張料金等がかかります。
3. この製品保証書は、日本国内においてのみ有効です。
4. この製品保証書は、再発行致しませんので、大切に保管して下さい。
5. その他
  - ①保証期間経過後は有料修理とさせていただきます。
  - ②保証期間の内外にかかわらず、収納品に損傷、変質、劣化、故障等の発生した場合、その責を負いかねますので予めご了承ください。

## 製品保証書

- 製品保証書に必要な事項をご記入下さい。また、販売店の捺印がない場合は領収書(または商品名、お買い上げ日等の証明可能な書類)を貼り付けておいて下さい。
- 機種名および製造番号は、銘板シールに記載してあります(銘板シールは本体内部の左側面下部に貼り付けてあります)。

「ドライ・キャビ」製品保証書			
商品名		ドライ・キャビ	
機種名		製造番号	
お客様	お名前		
	ご住所		
	お電話番号 ( )		
お買い上げ日 (西暦)		年	月 日
保証期間(お買い上げ日より)		ドライ・ユニット	5年
		その他	1年
下記の販売店欄に捺印のない場合は、ここに領収書(レシート)を貼り付けて下さい			
販売店(捺印)			
店名			
住所			
電話番号 ( )			



Since 1983

トーリ・ハン株式会社  
東京 / 大阪

〒110-0015 東京都台東区 東上野3-21-6  
TEL 03-3833-0614 FAX 03-3833-0616  
http://www.dry-cabi.co.jp  
E-mail: info@dry-cabi.co.jp