

取扱説明書

(製品保証書付き)

PDシリーズ

- PD-28 • PD-88
- PD-40 • PD-105
- PD-55 • PD-218W

この度は「ドライ・キャビ」をお買い上げいただき、誠にありがとうございました。ご使用前に、この取扱説明書をよくお読みいただき、正しく安全にお使い下さい。

- この取扱説明書の7ページ(裏表紙)に製品保証書がありますので、必要事項をご記入の上、大切に保管して下さい。
- ご購入いただきました製品の機種名および製造番号は、銘板シールに記載してあります。(銘板シールは本体内部の左側面下部に貼り付けてあります。)

安全上のご注意

安全にお使いいただくために必ずお読み下さい

ページ

2

各部の名称と付属品

3

本体の設置の仕方

4

「ドライ・キャビ」の正しい使い方

4・5・6

故障かな?と思った時は

7

仕様

7

再梱包の仕方

8

保証修理規定

8

製品保証書

8

この製品のドライユニット(除湿装置)には「ペルチェ方式」の技術を採用しており、除湿原理は、半導体結露装置により庫内の水蒸気を吸収・凝縮させて液体とし、庫外の空気中に自然蒸発させます。

この製品の除湿動作は、高精度のマイクロコンピューター技術によって制御され、庫内の湿度変化を自動的に検出し、調湿します。

庫内の湿度の変化に応じて除湿動作をより安定させ、エネルギーを節約します。

例: 35%RH 設定

一定時間ドライユニットを稼働させた後、湿度は設定値付近に制御され、キャビネット内の湿度が設定値に達すると、自動的に恒湿状態になります。








本体内の湿度が+3%RHで設定値から逸脱したときのみシステムは再び動作し、自動的に除湿動作が開始され、35%RHまで下がると自動的に停止し、湿度を一定に保ちます。

- 湿度のデータ収集はすべてインポートされたオリジナルのデバイスであり、収集されたデータの精度を保証し、LCD ディスプレイに直接表示されます。これはより直感的でエラーがほとんどありません。

- 操作パネルはシンプルで使いやすいボタン操作を採用。
20~90%RHまで自分のニーズに合わせて湿度を設定が可能であり、お気に入りのものに合わせたオーダーメイドの保管湿度条件で、より信頼性が高い安全な除湿環境を提供いたします。

誤った使い方をした時に生じる危険や損害の程度を区分して説明しています。


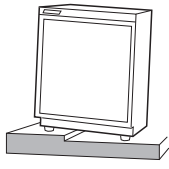

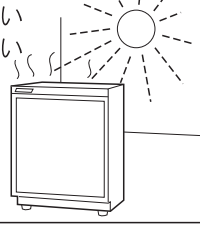

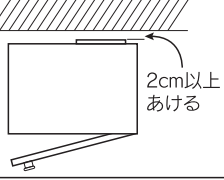

お守りいただく内容を次の図記号で説明しています。

 <h2>警告</h2>	誤った使い方をする、死亡や重傷を負うおそれのある内容です	 してはいけない内容です
 <h2>注意</h2>	誤った使い方をする、怪我をしたり、家財の損傷を生じるおそれのある内容です	 必ずして下さいという内容です
		 電源プラグをコンセントから抜いて下さい
		 絶対に濡れた手で触れないで下さい
		 分解・改造をしないで下さい

警告

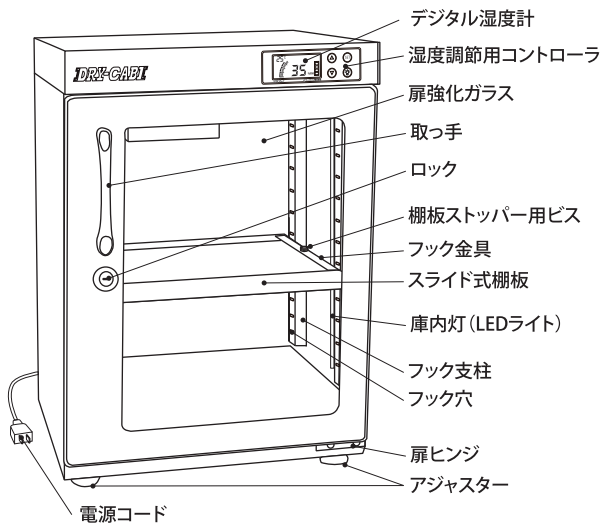
異常があった時は直ちに電源プラグを抜く ・こげ臭い匂いがする ・電源プラグが異常に熱い ・ドライユニットが異常に熱い ・異常な音ができる ・ドライユニットに水や異物が入った	 電源プラグを抜く	コンセントや配線器具の定格を超える使い方や、交流100V以外の電源は使用しない	電源プラグと差込口にはホコリが溜まるので、定期的に清掃する
電源プラグは根元まで確実に差し込む	 	濡れた手で電源プラグを差し込んだり、抜いたりしない	 ぬれ手禁止
電源コードを束ねて使用しない	 	電源コードを傷つけない、加工しない、引っ張らない、物を載せたりしない	 
本体の上に乗らない、上に重い物を載せない、水の入った容器を置かない	 	水のかかる所や湿気が多い所に置かない	 
可燃性のある物や危険物、水は入れない	 	吸気口や排気口に異物を入れない	 
			 分解禁止

注意

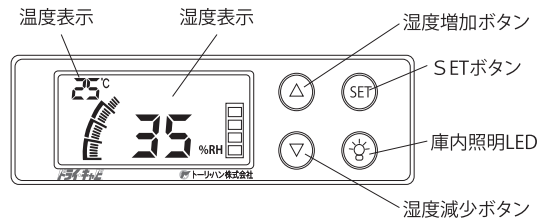
本体を不安定な所に置かない	 	温度変化の激しい所、直射日光の当たる所、ホコリの多い所に置かない	 
		本体の裏面には2cm以上の隙間を作る (放熱を妨げないため)	  2cm以上あける
		長期間使用しない時は電源プラグを抜く	 プラグを抜く

各部の名称

図はPD-40



デジタル湿度計



湿度センサー詳細

湿度センサーの精度	: 0-50℃: 5%RH(40-70%RH)
サンプリング周波数	: 2.5times/sec
測定範囲	: 5-90%RH
湿度解析	: 1%RH単位で表示
動作温度	: 0-50℃

注意

お使いになる前に、製品の破損、損傷がないかをご確認下さい。
万が一、破損や損傷のあった場合は直ちにご購入店にご連絡下さい。
梱包材は、破損、損傷のないこと、およびテスト運転の完了を確認するまで捨てないで下さい。
下記の付属品に不足がないかをご確認下さい。

付属品

	PD-28	PD-40	PD-55	PD-88	PD-105	PD-218W
棚板/フック	0/0本	1/2本	2/4本	2/4本	3/6本	2/10ヶ
キー	2	2	2	2	2	2
キャスター	-	-	-	-	-	1組(4ヶ)
取扱説明書(本書)	1	1	1	1	1	1

※PD-28には棚板はありませんが、左上に固定の棚が設置されています。

※PD-218Wの棚板は引出しタイプではなく固定タイプです。棚板フックを庫内四隅に設置し、その上に棚を載せてご利用下さい。

湿度計及び「ドライ・キャビ」についてお願いとご注意

1. 防湿庫【ドライ・キャビ】は、恒温・恒湿槽(温度は±1℃以下、湿度±2~4%RH以下の高精度なもので研究室用、高価です)ではありません。主に、カメラ・レンズのカビ・湿害防止保管では湿度50%~35%RH程度で充分であり、あまり湿度の精度をお気になさる必要はありません。又、アナログ湿度計、デジタル湿度計は温度や湿度条件により精度が変わります。ドライ・キャビの湿度の確認には、(当社)湿度計で確認して下さい。

※特別に高精度機種をお望みの方、さらに加湿も必要な方はご相談下さい。

2. 冷暖房や、昼夜の温度の変化で、庫内の水分量(湿気)が同じでも庫内湿度は変化します。

温度が上がると湿度は下がり、温度が下がると湿度は上がります。(相対湿度)

3. 冷暖房、扇風機等の風が直接ボディや裏面の除湿装置に当たらないところに設置して下さい。

4. 防湿庫【ドライ・キャビ】は屋内用です。風雨・ホコリのある所、気温が10℃以下、40℃以上の所、湿気80%RH以上の所には置かないで下さい。

■ ドライ・キャビは屋内の次のような場所に設置して下さい。

- ・ 雨や風の当たらない所
- ・ 床が水平で丈夫な所、振動のない所
- ・ 冷暖房等の風が直接当たらない所 (特にボディ裏側のドライユニット)
- ・ 急激な温度変化のない所
- ・ 直射日光の当たらない所
- ・ ホコリやチリ等の少ない所
- ・ ガス等の発生のない所
- ・ 湿気や水気のない所

■ 放熱のため本体の左右の横、および後部の壁面との間に必ず2cm以上の隙間を開けて設置して下さい。

- ・ 本体を床に置いた時にガタツキがある場合は、アジャスターを右または左に回して調節して下さい。

「ドライ・キャビ」の正しい使い方

(1) 棚板の取付方法

○ PD-40 PD-55 PD-88 PD-105 の場合

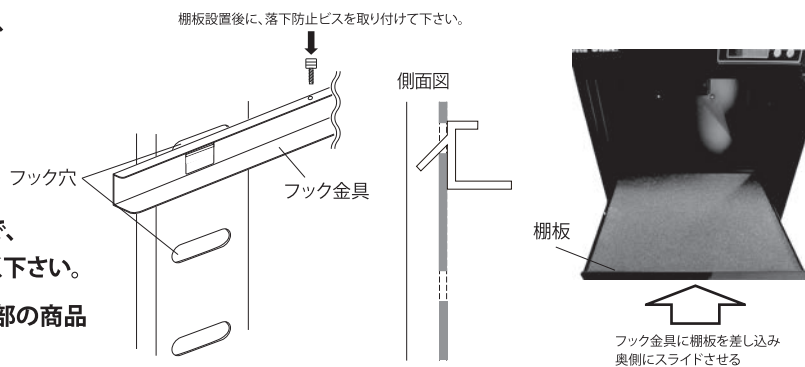
フック金具を、庫内側面のフック支柱のフック穴に差し込み、そこへ棚板を差し込み設置します。

棚板はスライド式になっており、引き出せます。

棚板の落下防止ビスが付属しておりますので、棚板設置後、フック金具にあるビス穴にビスを取り付けて下さい。

注: 棚板を強く引き出すと棚板が外れる恐れがありますので、棚板を引き出す時は、ゆっくり注意しながら引き出して下さい。

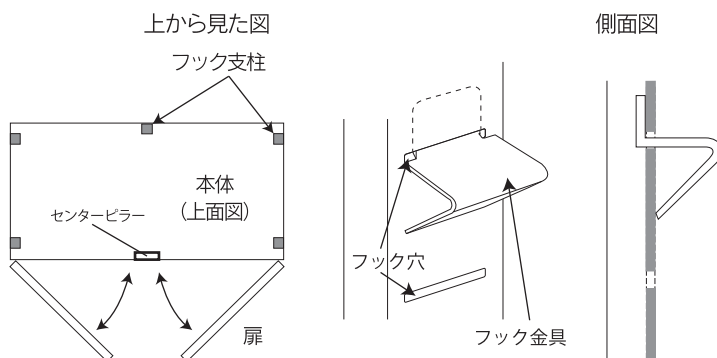
★ 輸送中の取っ手の干渉によるガラス割れを防ぐため、一部の商品は取っ手を逆に取り付けて出荷しております。取っ手を扉前面に取り付け直し、ご使用下さい。



○ PD-218W の場合

PD-218Wの棚板はスライド式ではなく固定式なので、右図のようにフック金具を庫内四隅と背面1か所のフック支柱の任意のフック穴に差し込み、その上に棚板を載せてご利用ください。

支柱がありますので、支柱を避けながら庫内に棚板を入れ、設置して下さい。



※ PD-28には棚板はありませんが、庫内左上に固定の棚があります。

(2) 運転開始

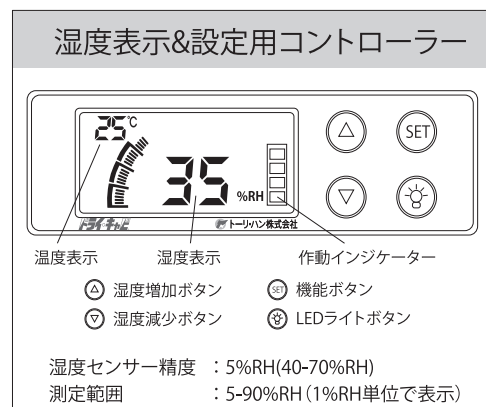
①電源プラグを交流(AC) 100Vのコンセントに差し込んで下さい

電源コードの一方の端を除湿機の背面または側面のジャックに差し込み、もう一方のプラグを AC100Vコンセントに差し込んでください。
(本製品には電源オフメモリー機能があります。電源を一度切って、再度電源を入れると、設定値は前回の設定値に戻ります。)

②庫内湿度設定方法

カメラ・レンズを保管する際の湿度は約 35～50%RHの範囲内が最適です。

右図のLCDデジタル表示の右にある3つのボタン(「SET」機能ボタン、(▲)増加ボタン、(▼)減少ボタン)で湿度を設定します。



- 1: 「SET」機能ボタンを押すと、湿度表示のデジタル値が点滅状態になります。
 - 2: (▲) 増加ボタンまたは (▼) 減少ボタンを押し、任意の湿度を設定します。
 - 3: 「SET」ボタンをもう一度押すと設定が完了し、自動的に現在の庫内湿度を表示します。
表示された値が設定値よりも高い場合、ドライユニットは自動的に除湿動作に入ります。
 - 4: 除湿が作動しているとき、ディスプレイ上の4つの正方形の作動インジケーターが順番に点灯します。設定値に達すると、動作が停止し、インジケーターライトが消えます。
- ◆チャイルドロック機能: 通常状態で(▲) 増加ボタン+(SET) 機能ボタンを同時に押すと、チャイルドロック機能が作動します。
作動中はボタン操作が無効になります。
チャイルドロック機能が作動している場合: (▲) 増加キーと (SET) 機能ボタンを同時に押して解除します。
 - ◆(☺) ライトボタンを押すと、ボックス内の LED 照明のオンまたはオフが可能です。
 - ◆液晶バックライトにはセルフパワーオフの省電力モードを搭載しており、無操作時45秒後にバックライトが自動消灯し、いずれかのキーを押すとバックライトが点灯します。
 - ◆本製品には温度調節機能はありません。ディスプレイの温度値は参考値であり、調節することはできません。

上記の状態湿度が安定するまで1～2日間様子を見て下さい。

- ※1 湿度調整器は正確な湿度をコントロールするものではありません。
- ※2 エアコンから出される冷風や温風が直接あたる場所に設置すると、その影響によって庫内湿度が不安定になることがあります。

③最初は品物を入れずに半日程度(約12時間)空運転して下さい

・庫内湿度が下がったことを確認してから品物を入れます。 ・ドライ・キャビは急速に湿度を下げるものではありません。

- 注1** 周囲が低湿(例:30%RH以下)の時に設定湿度を高湿(50%RH)にセットしても、加湿機能はないので湿度は上がりません。
- 注2** 除湿動作中、背後のラジエーターは熱放散により一定の温度になりますが、これは正常な現象です。安心して使用してください。
- 注3** 冬季にご使用中、室内温度が庫内温度よりも低い場合、ドライユニット内部に霜が付くことがあります。これは自然現象であり、調湿には影響ありません。安心してご使用ください。
- 注4** カメラ・レンズおよび撮影済のネガ、ポジフィルム等は温度10°C以下(冷蔵庫と同様)での保管には適しませんので、ドライ・キャビと一緒に10°C以上の場所に移動して下さい。
- 注5** 撮影前の生フィルムは、冷蔵庫等の冷暗所に保管して下さい。
- 注6** 表示湿度を確認し、ドライ・キャビが常に正常に運転しているかどうかをご確認下さい。
なお、すでにカビが発生している品物を収納した場合、そのカビが他の収納品に移るおそれがありますのでご注意ください。
(本機には殺菌またはカビを除去する機能はありません。)

④品物を入れて下さい

- ・品物の材質や量によって、一時的に庫内湿度が上がる場合があります。湿度が下がって安定するまでに1～2日程度かかる場合があります。
- ・特に紙類、木材、衣類、皮革類等の湿気を含んだ物を入れると、湿度が下がり安定するまでの時間が長くなります。

〔3〕点検とお手入れ

① 湿度表示を見て確認して下さい

ドライ・キャビが正常に運転しているかどうかを2～3日に1度は湿度表示で点検して下さい。

(注)付属の湿度計も市販の湿度計(高価なものであっても)も、湿度の誤差は±5～7%RH位あります。市販のものは湿度60%RH位を基準につくられていますので、低湿度では誤差が大きくなります。庫内湿度の確認はドライ・キャビの湿度計で行って下さい。

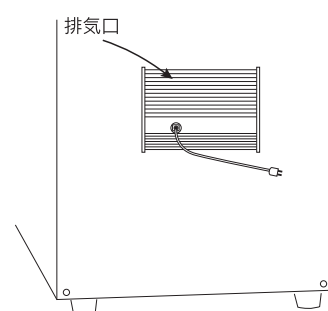
② 電源コードとプラグを確認して下さい(漏電や発火のおそれがありますので、定期的に必ず点検して下さい)

- ・プラグがコンセントにしっかりと差し込まれていますか?
- ・プラグが異常に熱くなっていませんか? → 異常に熱い時は、直ちに使用を止めて当社までご連絡下さい。
- ・電源コードが擦り切れていたり、痛んでいませんか? → 痛んでいる時は、直ちに使用を止めて当社までご連絡下さい。
- ・プラグにホコリが溜まっていませんか? → 溜まっている時は、プラグをコンセントから抜いて掃除して下さい。

③ ドライユニットを確認して下さい

(特にご購入後5年以上経過した場合は1カ月に1度は必ず点検して下さい)

- ・ドライユニットの背面の排気口にホコリが溜まっていませんか?
→溜まっている時は、電源プラグをコンセントから抜いて掃除して下さい。
- ・ドライユニット本体が変色していたり、異常に熱かったり、異常な臭いがありませんか?
→異常のある時は、直ちに使用を止めて当社までご連絡下さい。



④ 本体が汚れた時は

- ・通常の汚れは化学雑巾またはやわらかい布で軽くふき取って下さい。
- ・それでも取れない時は、家庭用中性洗剤を水で薄めてご利用下さい。
- ・洗剤を使用した後はよくふき取って下さい。

〔4〕使用上のお願い

- ① 棚板の取付けや位置を変更する時は、棚板・フック金具等で怪我をしないように充分ご注意下さい。
- ② 収納品は各棚に均等に収納して下さい。上部に荷重がかかり過ぎると転倒する恐れがあります。充分ご注意下さい。(重い物は下部へ入れて下さい)
- ③ 地震等により転倒するおそれがあります。市販の転倒防止器具等で補強することをオススメ致します。
- ④ 扉を開けて前部に荷重をかけると転倒するおそれがあります。充分ご注意下さい。
- ⑤ 庫内には爆発物等の危険な物や引火性のあるもの、水や液体等を入れないで下さい。また天板の上に水等を置かないで下さい。
- ⑥ 本体を移動する時は、安全確保のため、収納品・棚板・フック等を取り出し、扉を閉めて鍵をかけ、成人2名以上で行って下さい。
- ⑦ 扉部のガラスが衝撃等で割れた場合は、破損したガラス等で怪我をしないように充分ご注意下さい。
- ⑧ 漏電防止、静電気対策のため、アースをとってお使い下さい。(アースは本体の裏面の任意のビス部に配線を取付けて下さい。)
- ⑨ 扉部の「ロック」は盗難防止用のロックではありません。盗難防止対策は別の方法で行って下さい。

こんな時は	ここを確かめて下さい	これが理由です・このようにして下さい	参照ページ
湿度が下がらない	湿度設定が高く設定されてませんか？	設定湿度を下げてください。	4ページ
	品物を入れた直後ではないですか？	品物を入れた直後は一時的に庫内湿度が上昇します。	5ページ
	湿気のある品物を入れていませんか？ (紙類、木材、衣類、皮革類等)	湿気を含む品物を入れた時は、湿度が下がりにくくなります。設定湿度を下げれば様子を見て下さい。	5ページ
	品物を大量に入れていませんか？	一時的に庫内湿度が下がりにくくなります。	5ページ
	棚板と側面の隙間を塞いでいませんか？	隙間が塞がれると空気の循環が悪くなり、湿度が下がりにくくなります。隙間を開けて下さい。	
	扉の開閉が多くありませんか？ 開閉時間が長くありませんか？	ひんぱんに扉を開けたり、開閉時間を長く取ると湿気が庫内に入り込みます。開閉の回数を減らしたり、開閉時間を短くして下さい。	
	扉がきちんと閉まっていますか？	扉をきちんと閉めて下さい。	
湿度が下がり過ぎる	湿度設定が低く設定されてませんか？	設定湿度を上げて下さい。 扉をしばらく開放して下さい。	4ページ
	お部屋の湿度が低くありませんか？	冬期は空気が乾燥し、設定湿度よりお部屋の湿度が低くなる場合があります。この時は電源を切ってください。	5ページ
湿度の変動が大きい	エアコンの風が直接当たる場所や温度変化の大きいお部屋に置いていませんか？	温度変化の大きい場所に置くと、密閉状態であっても庫内湿度が変化することがあります。温度変化の少ない場所に移動して下さい。	3・4ページ
LEDが瞬間的に点灯する		制御回路リセット時の仕様です。 湿度表示は1分以内に安定化しますので、除湿性能に問題はありません。	
湿度計が表示値が一時的にブレる			

上記の事項を確認しても状況が改善されない場合は当社サービス課まで修理をお申し付け下さい。修理をする場合は、ドライユニットを本体から取り外し、当社までお送り下さい。(次頁「ドライユニットの外し方」参照)

仕 様

※寸法のWは幅、Dは奥行き、Hは高さを表します。

機 種	PD-28	PD-40	PD-55
外 寸 mm	W380×D290×H290	W320×D320×H460	W320×D320×H590
内 寸 mm	W378×D245×H240	W318×D275×H410	W318×D275×H540
有効内容量 リットル	25	40	50
重 量 kg	5	8	11
本体材質	スチール製ブラック塗装		
棚板材質	スチール製		
扉	前面ガラス マグネット付		
除湿方式	ペルチェ方式		
湿度計	デジタル式温湿度計(デジコンで湿度をコントロール)		
消費電力	AC100V 4W	AC100V 4W	AC100V 4W

機 種	PD-88	PD-105	PD-218W
外 寸 mm	W400×D380×H630	W400×D380×H740	W750×D460×H820 (キヤスター含)
内 寸 mm	W398×D335×H575	W398×D335×H685	W748×D395×H695
有効内容量 リットル	80	100	210
重 量 kg	14	15	35
本体材質	スチール製ブラック塗装		
棚板材質	スチール製		
扉	前面ガラス マグネット付		
除湿方式	ペルチェ方式		
湿度計	デジタル式温湿度計(デジコンで湿度をコントロール)		
消費電力	AC100V 8W	AC100V 10W	AC100V 20W

再梱包の仕方

1. ドライ・キャビ本体を梱包する時は、まず、庫内にある物をすべて取り出して下さい。(棚板、トレーも出して下さい。)
2. 本体をエアパッキン(気泡パッキン、一般的にはプチ・プチともいう、ビニール製)等で包み、その外側を丈夫なダンボールで包んで補強します。(修理依頼・返送時)
3. 「ガラス注意」、「割れ物注意」、「上積厳禁」等のステッカーを貼るか、または赤字で太書きして下さい。
本体を当社に送られる時は、必ず保険付きでお送り下さい。

保証修理規定

1. 使用状態が正常にもかかわらず、保証期間内に製品に不具合が生じた場合は、製品保証書を添付の上、販売店または当社に修理をお申し付け下さい。無料修理いたします。
2. 保証期間内であっても、次の場合は有料修理となりますのでご了承ください。
 - ①使用上の誤り、不当な修理・改造による故障及び損傷。
 - ②接続した他の機器から障害を受けた場合。
 - ③火災、地震、水害、落雷、その他の天災地変、公害、異常電圧、指定外の電源使用による故障および損傷。
 - ④特殊な環境での使用による故障および損傷。
 - ⑤消耗品の交換。
 - ⑥設置場所の移動や運搬中の事故等による故障および損傷。
 - ⑦保証書の提示のない場合。
 - ⑧保証書にお買い上げ年月日、機種名、お客様名、販売店などの必要事項の記入のない場合、または故意に字句を書き換えられた場合。
 - ⑨修理はほとんどの場合、ドライユニットや湿度計等の部品を外して当社にお送りいただくことになります。ただし、お客様のご要望により出張修理を行う場合は出張料金等がかかります。
3. 保証範囲は上記を限度とし、対象製品の故障に起因するお客様での二次損害(収納物や装置の損傷、機会損失、逸失利益等)及びいかなる損害も補償の対象外とさせていただきます。
4. この製品保証書は、日本国内においてのみ有効です。
5. この製品保証書は、再発行致しませんので、大切に保管して下さい。
6. その他
 - ①保証期間経過後は有料修理とさせていただきます。
 - ②保証期間の内外にかかわらず、収納品に損傷、変質、劣化、故障等の発生した場合、その責を負いかねますので予めご了承ください。

製品保証書

- ・製品保証書に必要な事項をご記入下さい。また、販売店の捺印がない場合は領収書(または商品名、お買い上げ日等の証明可能な書類)を貼り付けておいて下さい。
- ・機種名および製造番号は、銘板シールに記載してあります。(銘板シールは本体内部の左側面下部に貼り付けてあります。)

「クリーン ドライ・キャビ」製品保証書			
商品名		ドライ・キャビ	
機種名		製造番号	
お客様様	お名前		様
	ご住所		
	お電話番号 ()		
お買い上げ日 (西暦)		年	月 日
保証期間 (お買い上げ日より)		ドライユニット	3年
		その他	1年

下記の販売店欄に捺印のない場合は、ここに領収書(レシート)を貼り付けて下さい

販売店(捺印)	
<div style="display: flex; flex-direction: column; justify-content: space-around;"> <div style="border-bottom: 1px solid black; width: 80%; margin-bottom: 5px;">店名</div> <div style="border-bottom: 1px solid black; width: 80%; margin-bottom: 5px;">住所</div> <div style="border-bottom: 1px solid black; width: 80%;">電話番号 ()</div> </div>	

2023J

