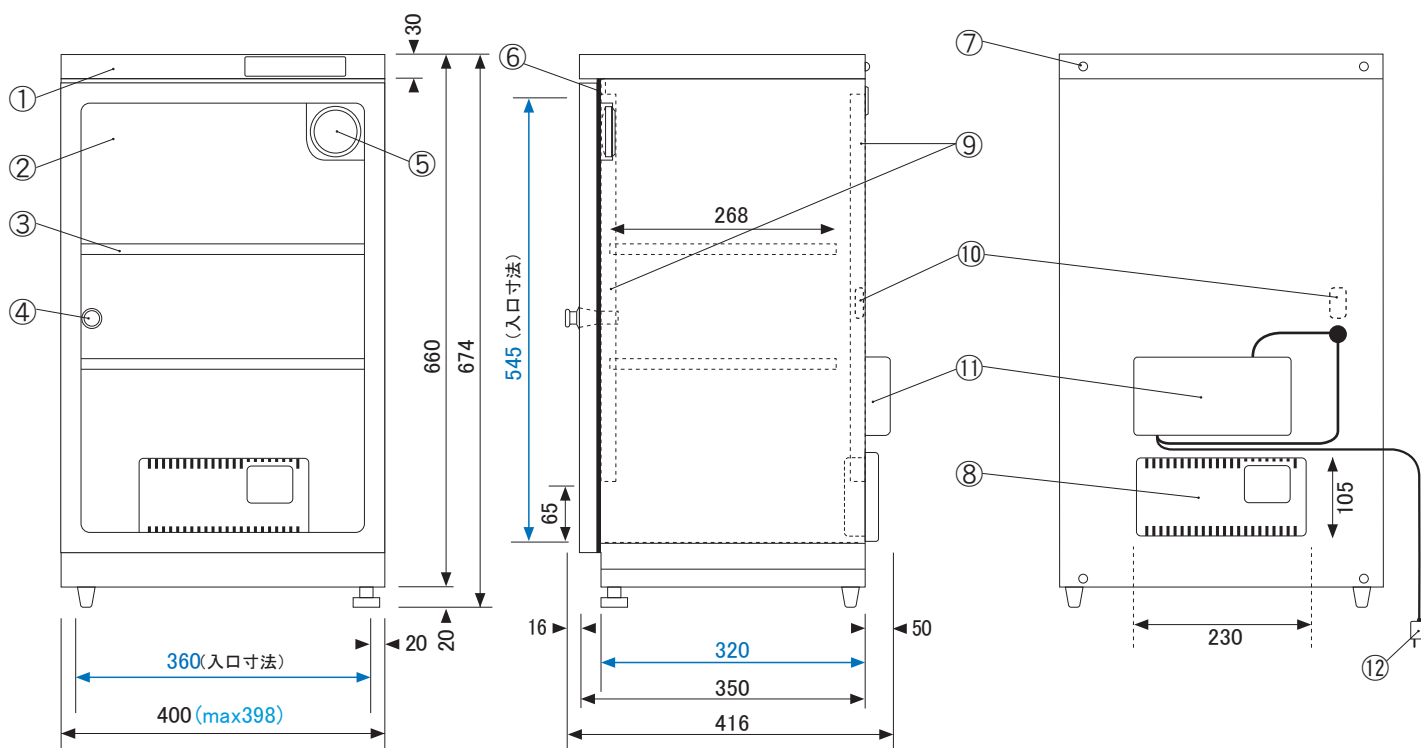


WET-76-C 各部名称及び寸法 (mm)



- ◆ブルー数字は庫内の有効寸法です。
- ◆棚板は上下移動可。取り外しもできます。
(棚板寸法 W393×D268×H15mm)


N0	名称/仕様
①	本体ボディ/スチール製高級焼付塗装 黒色
②	ガラス扉/マグネットパッキン付
③	棚板/2枚 スチール製 30mm間隔上下可変
④	取っ手1 ロック1 キー2
⑤	湿度計(温度計付)
⑥	マグネットパッキン
⑦	連結金具取付及び転倒防止用金具取付用ビス(上下4ヶ所)
⑧	乾燥剤方式加湿装置/1台(DS-1A-K)
⑨	棚板固定フック用ジャバラ
⑩	湿度センサー
⑪	コントロールBOX (湿度設定内蔵)
⑫	電源: AC100V 50/60Hz 16W コード: 1.8m

有効内容量: 76ℓ 製品重量: 14kg
 付属品: 棚板 2枚 純正加湿液 1本(500ml) 加湿液用トレー 1



2018年4月現在

●仕様は予告なく変更する場合があります。

 トーリ・ハン株式会社

〒110-0015 東京都台東区東上野3-21-6
 TEL: 03(3833)0614 FAX: 03(3833)0616

URL: <http://www.dry-cabi.co.jp>
 E-mail: info@dry-cabi.co.jp