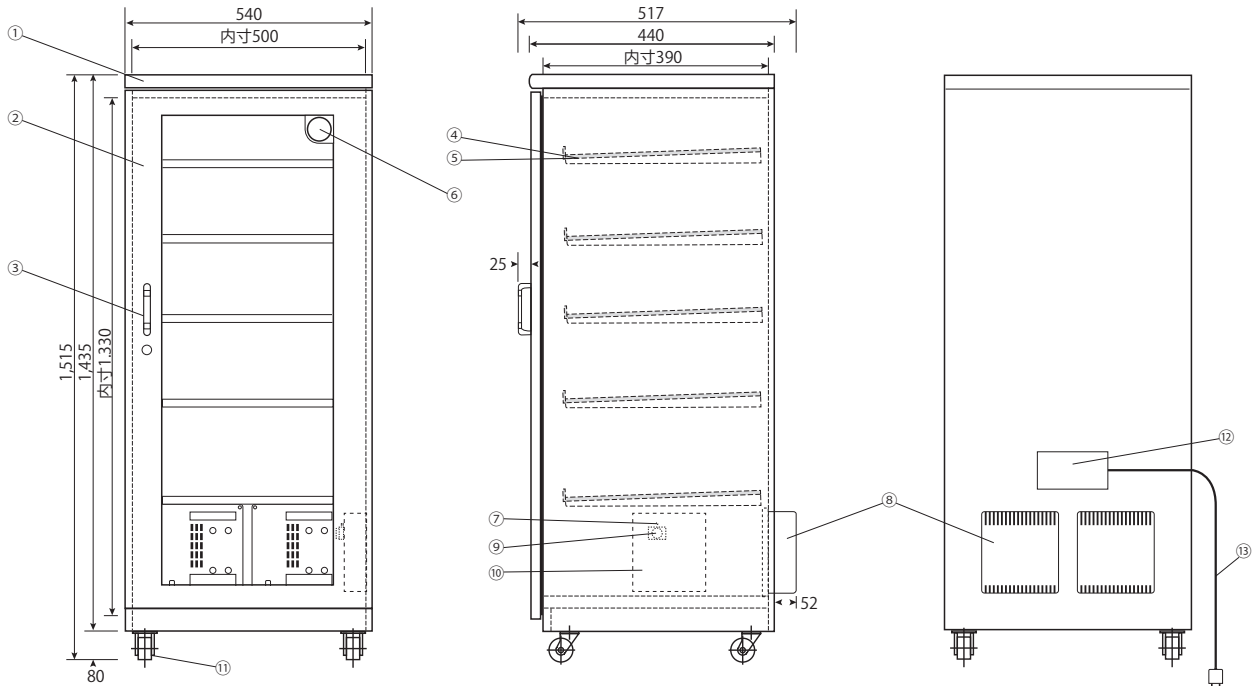


## シガー用ヒュミドール

### HUW-300-C 各部名称及び寸法 (mm)



NO	名称/仕様
寸法	外寸: W540/D517/H1515
	内寸: W500/D390/H1330
	有効内容量: 260ℓ 製品重量: 50kg
①	本体ボディ/高級メラミン化粧板 (マホガニー調) 庫内/メラミン化粧板 (白)
②	扉/高級メラミン化粧板 (マホガニー調)・透明ガラス付、PVCマグネットパッキン付
③	取っ手/カリン材 ロック 1 キー 2
④	ガラス製 (6 <sup>t</sup> ) 落ちこぼれ防止ストッパー付棚板/5枚
⑤	棚板支持ブラケット (上下可動)
⑥	湿度計 (温度計付)
⑦	加湿ユニットパイロットランプ
⑧	乾燥剤方式加湿装置/2台 (DS-2A-K)
⑨	加湿コントローラ
⑩	湿度コントローラボックス 湿度調節器 (アダプター付)、ファン
⑪	キャスター (前輪2ストッパー付)
⑫	端子盤カバー
⑬	電源・コード AC100V 50/60Hz 0.3~7.6W/H
付属品	加湿液用プラ製トレイ 1 純正加湿液 (DC-W1000) 500ml 1本



2014年4月現在

注 仕様は予告なく変更する場合があります。

 トーリ・ハン株式会社

〒110-0015 東京都台東区 東上野3-21-6  
TEL.03 (3833)0614 FAX.03 (3833)0616

URL: <http://www.dry-cabi.co.jp>  
E-mail: [info@dry-cabi.co.jp](mailto:info@dry-cabi.co.jp)

大阪営業所