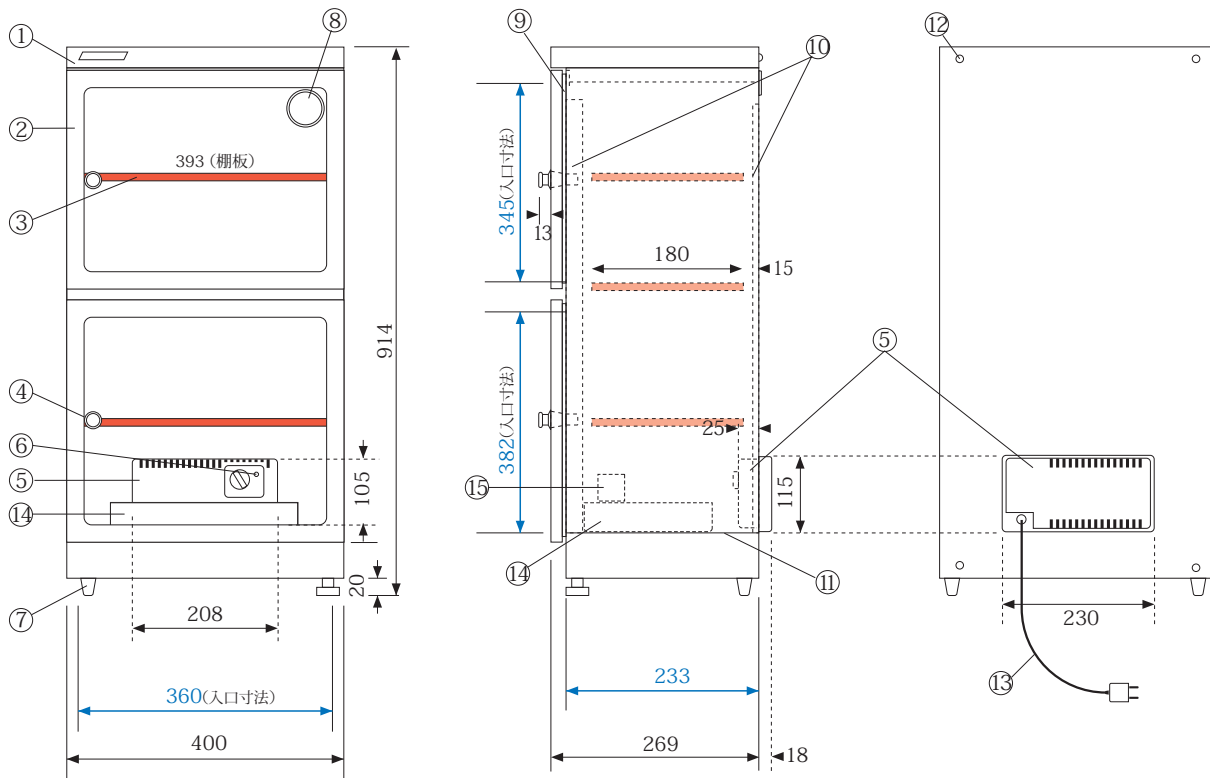


エコノミー薄型シリーズ アナログ式湿度計

NT-103-M3 各部名称及び寸法 (mm)



- ◆ブルー数字は庫内の有効寸法です。
- ◆棚板は上下移動可(25mm 間隔)、取り外しもできます。  
(棚板寸法 W393 × D180 × H15mm)

【各部名称】

- ① 本体ボディ/スチール製高級焼付塗装 黒色
- ② 扉/PVC フレーム 透明強化ガラス 周りはシルクスクリーン印刷  
マグネットパッキン付
- ③ 棚板/3枚、スチール製 光触媒塗布  
赤色クッションシート付 上下可変
- ④ 取っ手/ロッカー一体型2、キー2
- ⑤ 乾燥剤方式ドライユニット (DS-1A )
- ⑥ 運転ランプ
- ⑦ ゴム足/右前アジャスター付
- ⑧ 湿度計/温度計付 (庫内側に専用金具で固定)
- ⑨ マグネットパッキン 4
- ⑩ 棚板固定フック用ジャバラ柱/前後左右
- ⑪ 庫内底板/スチール製
- ⑫ 2台積み重ね時の連結金具用ビス、転倒防止壁面固定用金具取付用ビス
- ⑬ 電源/AC100V 50/60Hz 16W  
(4時間サイクルで約30分間運転)
- ⑭ 付属品/プラスチックトレイ 1 (W275 × D179 × H37mm)
- ⑮ 銘板シール



2018年4月現在

注 仕様は予告なく変更する場合があります。

 トリーハン株式会社

〒110-0015 東京都台東区 東上野3-21-6  
TEL: 03-3833-0614 FAX: 03-3833-0616  
URL <http://www.dry-cabi.co.jp>