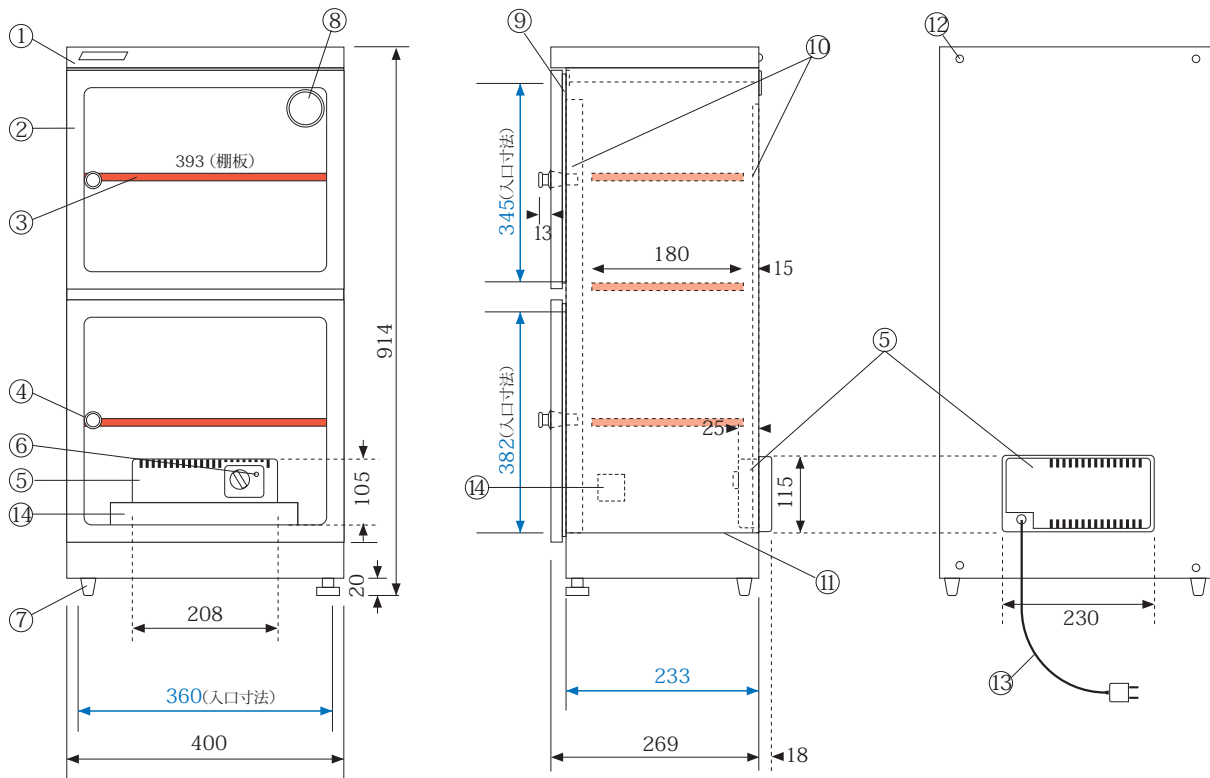


薄型シリーズ アナログ式湿度計

NT-102

各部名称及び寸法 (mm)



- ◆ブルー数字は庫内の有効寸法です。
- ◆棚板は上下移動可(25mm 間隔)、取り外しもできます。
(棚板寸法 W393 × D180 × H15mm)

【各部名称】

- ① 本体ボディ/スチール製 粉体塗装 黒色
- ② 扉/PVC フレーム 透明強化ガラス 周りはシルクスクリーン印刷
マグネットパッキン付
- ③ 棚板/3枚、スチール製 光触媒塗布
赤色クッションシート付 上下可変
- ④ 取っ手/ロッカー体型2、キー2
- ⑤ 乾燥剤方式ドライユニット (DS-1A)
- ⑥ 運転ランプ
- ⑦ ゴム足/右前アジャスター付
- ⑧ 湿度計/温度計付 (庫内側に専用金具で固定)
- ⑨ マグネットパッキン 4
- ⑩ 棚板固定フック用ジャバラ柱/前後左右
- ⑪ 庫内底板/スチール製
- ⑫ 2台積み重ね時の連結金具用ビス、転倒防止壁面固定用金具取付用ビス
- ⑬ 電源/AC100V 50/60Hz 16W (4時間サイクルで約30分間運転)
- ⑭ 銘板シール



2022年2月現在

Ⓜ 仕様は予告なく変更する場合があります。

トーリ・ハン株式会社

〒111-0032 東京都台東区浅草6-26-3
 TEL: 03-6802-4012 FAX: 03-6802-4024
 URL: <http://www.dry-cabi.co.jp>