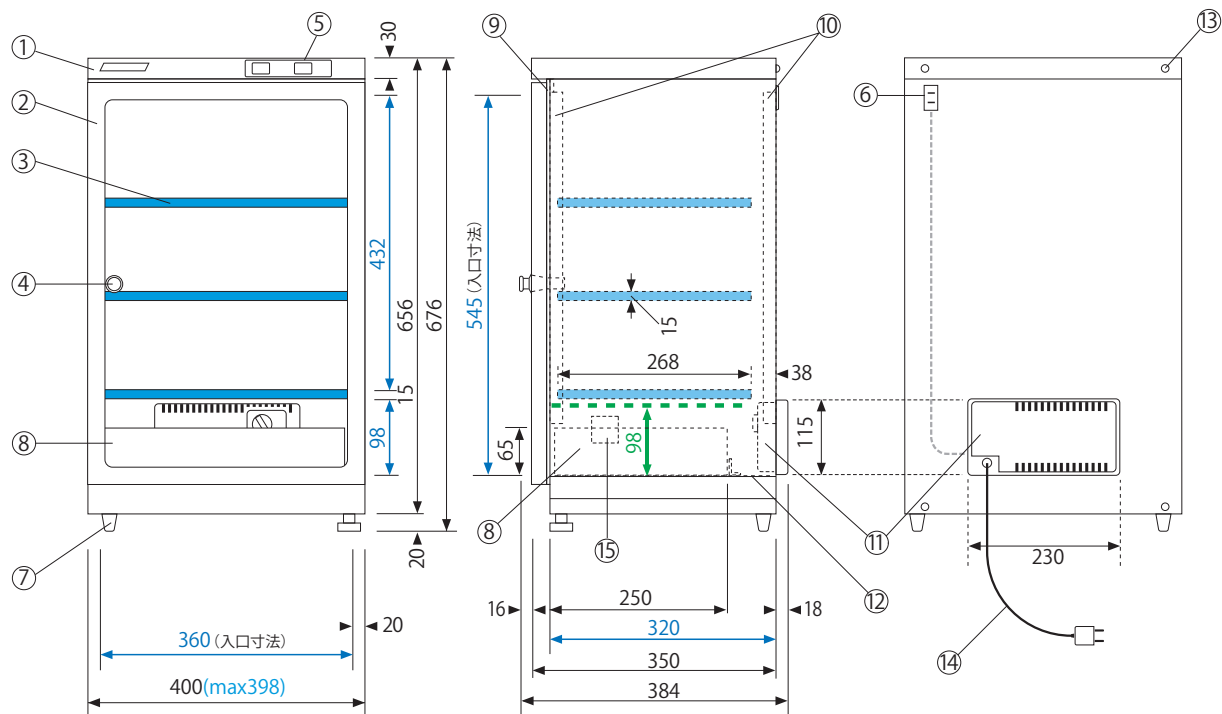


デジタル・デュアルスペシャルシリーズ

H-80D-M II 各部名称及び寸法(mm)



- ◆ブルー数字は庫内の有効寸法です。
- ◆緑色矢印は棚板の下限位置を示します。上下移動可(25mm 間隔)、取り外しもできます。(棚板寸法W393 × D268 × H15mm)

【各部名称】

- ① 本体ボディ/スチール製高級焼付塗装 黒色
- ② 扉/PVC フレーム 透明強化ガラス 周りはシルクスクリーン印刷
マグネットパッキン付
- ③ 棚板/3枚 スチール製
光触媒塗布ネイビーブルークッションシート付 上下可変
- ④ 取っ手/ロッカー体型、キー2
- ⑤ デジタル・デュアル湿度計(LED表示)
左側(緑色): 庫内湿度表示 右側(赤色): 庫外湿度表示
- ⑥ 100V コンセント/最大500W まで
- ⑦ ゴム足/右前アジャスター付
- ⑧ トレー(スチール製)、トレー用ガイドレール
- ⑨ マグネットパッキン
- ⑩ 棚板固定フック用ジャバラ柱/前後左右4
- ⑪ 乾燥剤方式除湿装置/庫内湿度調節設定可(除湿のみ)
(形状記憶合金採用 IC タイマー制御 湿度調節器 及び ダイヤル付)
- ⑫ 庫内底板/スチール製
- ⑬ 2台積み重ね時の連結金具用ビス、転倒防止壁面固定用金具取付用ビス
- ⑭ AC100V 電源コード
電源/AC100V 50/60Hz 16W
(4時間サイクルで約30分間運転)
- ⑮ 銘板シール



 トーリ・ハン株式会社

〒110-0015 東京都台東区東上野3-21-6
TEL: 03(3833)0614 FAX: 03(3833)0616

URL: <http://www.dry-cabi.co.jp>

大阪営業所

2016年2月現在

注 仕様は予告なく変更する場合があります。