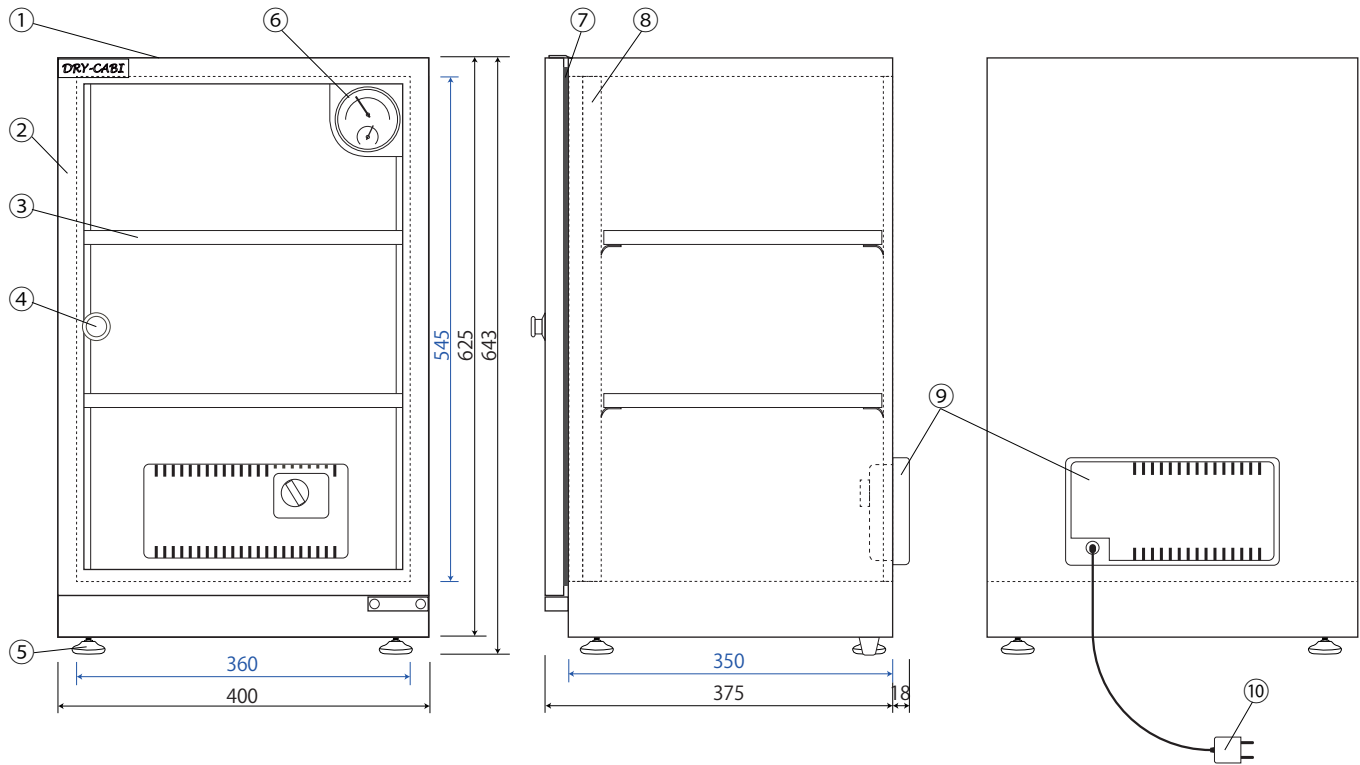


エターナルシリーズ

EH-80 各部名称及び寸法 (mm)



◆ブルー数字は庫内の有効寸法です。
棚板寸法 W395×D295×H15mm

- ① 本体ボディ/スチール製 粉体塗装 黒色
- ② 扉/PVCフレーム 透明強化ガラス マグネットパッキン付
- ③ 棚板/2枚 樹脂製 クッションシート付
- ④ 取っ手/ロッカー体型 キー 2
- ⑤ 前2足アジャスター/後2足ゴム足
- ⑥ 日本製アナログ湿度計
- ⑦ マグネットパッキン
- ⑧ 棚板固定フック用ジャバラ柱
- ⑨ 乾燥剤方式除湿装置/庫内湿度調節設定可(除湿のみ) DS-1A
(形状記憶合金採用ICタイマー制御 湿度調節器 及びダイヤル付)
(4時間サイクル:30分間再生運転ランプ点灯 3時間30分吸湿ランプ消灯)
- ⑩ AC100V電源コード AC100V 50/60Hz 16W



2023年9月現在

🔄 仕様は予告なく変更する場合があります。

トーリ・ハン株式会社

〒111-0032 東京都台東区浅草6-26-3

TEL : 03-6802-4012 TEL : 03-6802-4024

URL : <http://www.dry-cabi.co.jp>