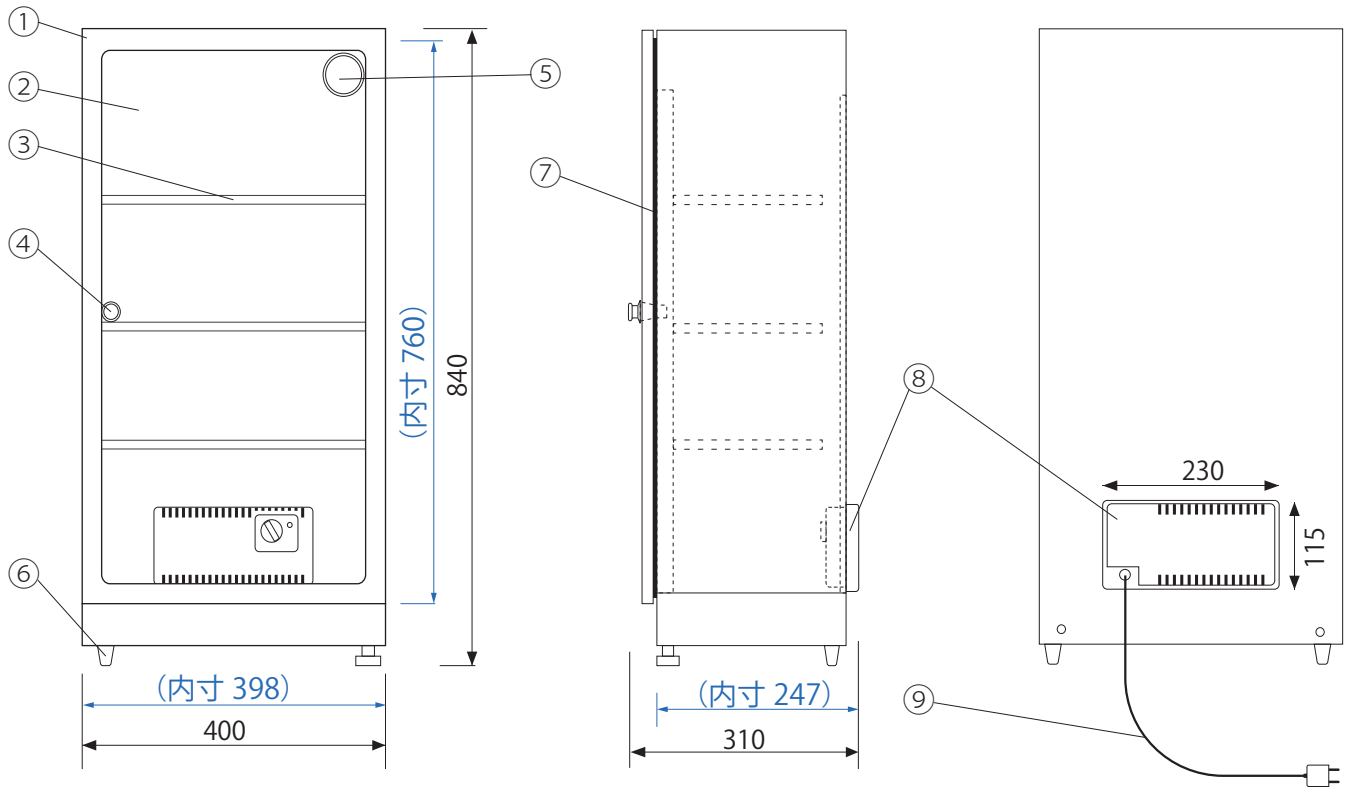


## エコノミーシリーズ

### EC-75TH 各部名称及び寸法 (mm)



#### 【各部名称】

- ① 本体ボディ / スチール製高級焼付塗装
- ② 扉 / PVC フレーム 透明強化ガラス マグネットパッキン
- ③ 棚板 / スチール製
- ④ 取っ手 / ロッカー一体型、キー 2 つ
- ⑤ アナログ湿度計
- ⑥ ゴム足 / 右前アジャスター付
- ⑦ マグネットパッキン
- ⑧ 乾燥剤方式除湿装置 / DS-1A
- ⑨ AC100V 電源コード / AC100V 50/60Hz 16W



2016年2月現在

注 仕様は予告なく変更する場合があります。