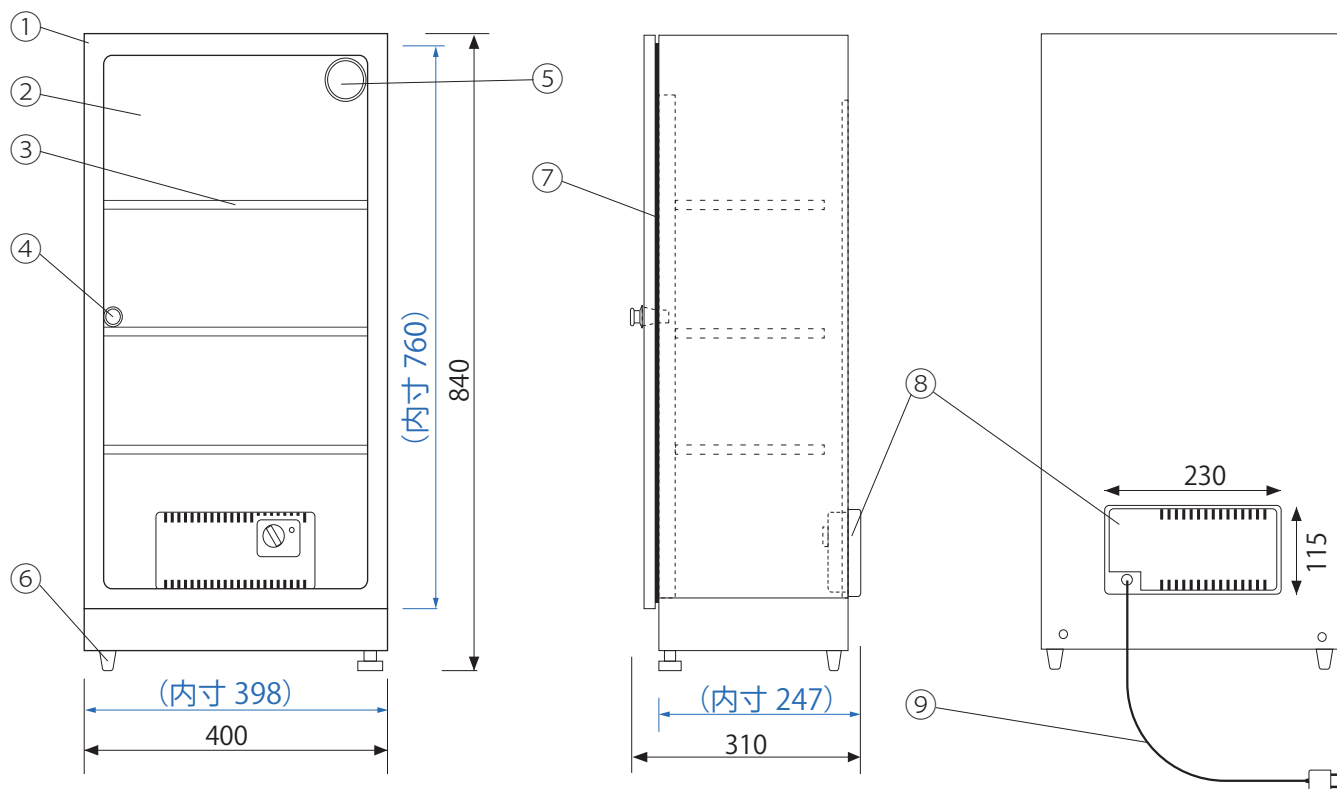


エコノミーシリーズ

EC-72

各部名称及び寸法 (mm)



【各部名称】

- ①本体ボディ / スチール製 粉体塗装
- ②扉 / PVC フレーム 透明強化ガラス マグネットパッキン
- ③棚板 / スチール製
- ④取っ手 / ロッカー一体型、キー2つ
- ⑤アナログ湿度計 (温度計付)
- ⑥ゴム足 / 右前アジャスター付
- ⑦マグネットパッキン
- ⑧乾燥剤方式除湿装置 / DS-1A
- ⑨AC100V 電源コード / AC100V 50/60Hz 16W



2022年6月現在

注 仕様は予告なく変更する場合があります。