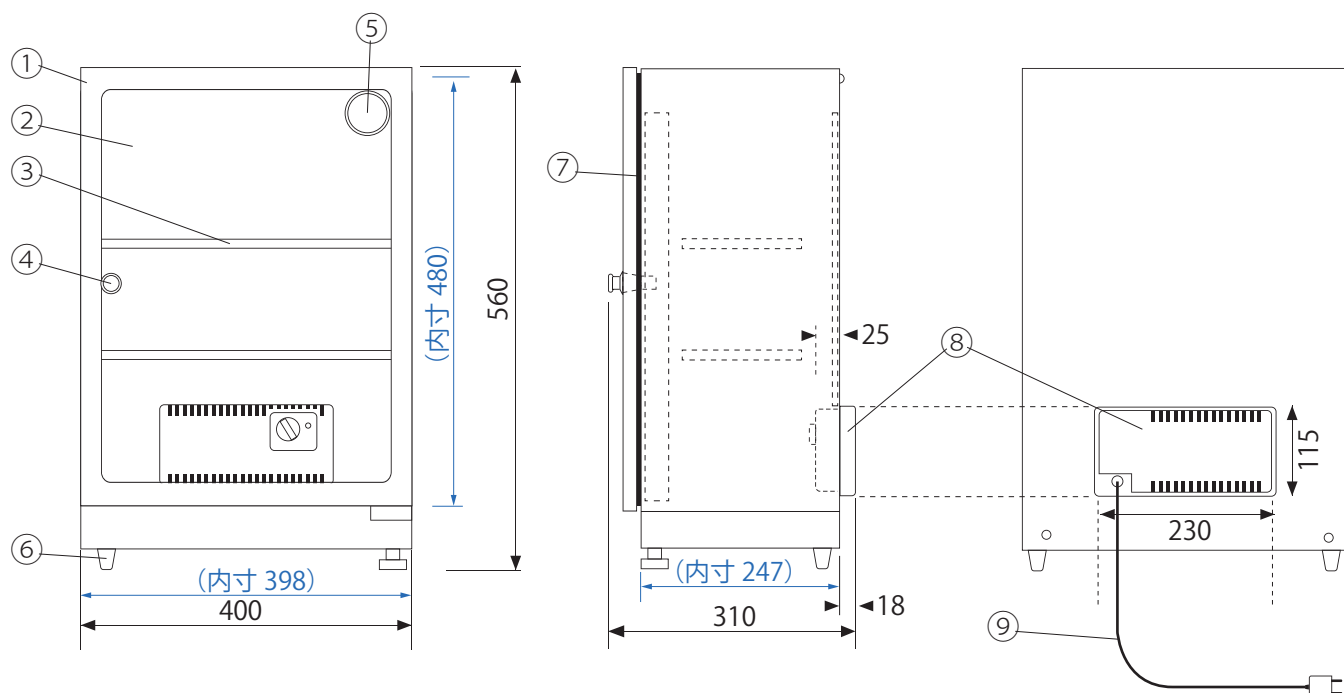


## エコノミーシリーズ

### EC-52 各部名称及び寸法 (mm)



#### 【各部名称】

- ①本体ボディ / スチール製 粉体塗装
- ②扉 / PVC フレーム 透明強化ガラス マグネットパッキン
- ③棚板 / スチール製
- ④取っ手 / ロッカー一体型、キー 2 つ
- ⑤アナログ湿度計 (湿度計付)
- ⑥ゴム足 / 右前アジャスター付
- ⑦マグネットパッキン
- ⑧乾燥剤方式除湿装置 / DS-1A
- ⑨AC100V 電源コード / AC100V 50/60Hz 16W



2022年2月現在

注 仕様は予告なく変更する場合があります。

 トーリ・ハン株式会社

〒111-0032 東京都台東区浅草6-26-3  
 TEL : 03-6802-4012 FAX : 03-6802-4024  
 URL : <http://www.dry-cabi.co.jp>