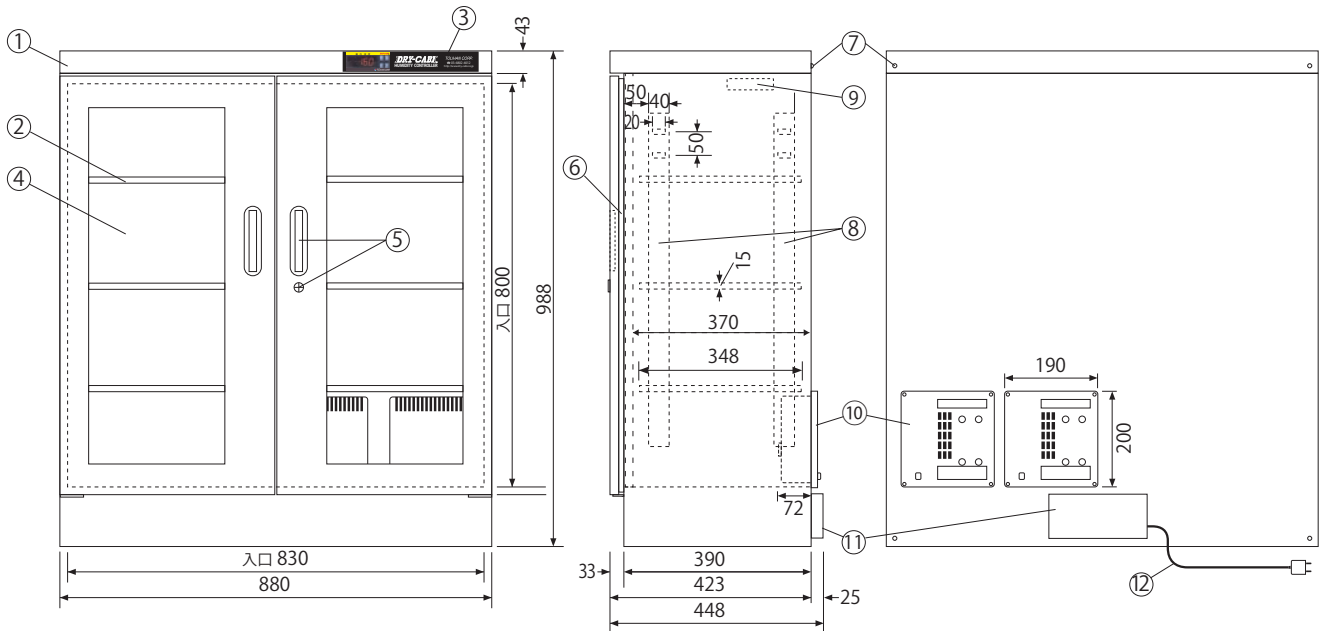


デジタルコントローラ式

TDC-300-PZ 中湿度型 10~50%RH

各部名称及び寸法 (mm)



- ◆ 棚板上下移動可 (50mm間隔)、取り外しもできます。
(棚板寸法 W848×D348×H15mm)

NO	名称/仕様
①	本体ボディ/スチール製 粉体塗装 グレー
②	棚板/3枚 スチール製 50mm間隔上下可変
③	デジタル湿度計 デジタルコントローラ付
④	ガラス扉/両開きマグネットパッキン付
⑤	取っ手2 ロック1 キー2
⑥	マグネットパッキン
⑦	2台積重ね時用の連結金具取り付けビス 転倒防止壁面固定用金具取り付け用ビス
⑧	棚板固定フック用ジャバラ
⑨	湿度センサー (庫内・庫外)
⑩	乾燥剤方式除湿装置/2台 (形状記憶合金採用 ICタイマー制御)
⑪	端子盤カバー
⑫	電源・コード/AC100V 50/60Hz 消費電力: 14W (MAX218W) (4時間サイクルで約30分間運転)
	有効内容量: 291ℓ 製品重量: 52kg



2023年5月現在

注 仕様は予告なく変更する場合があります。