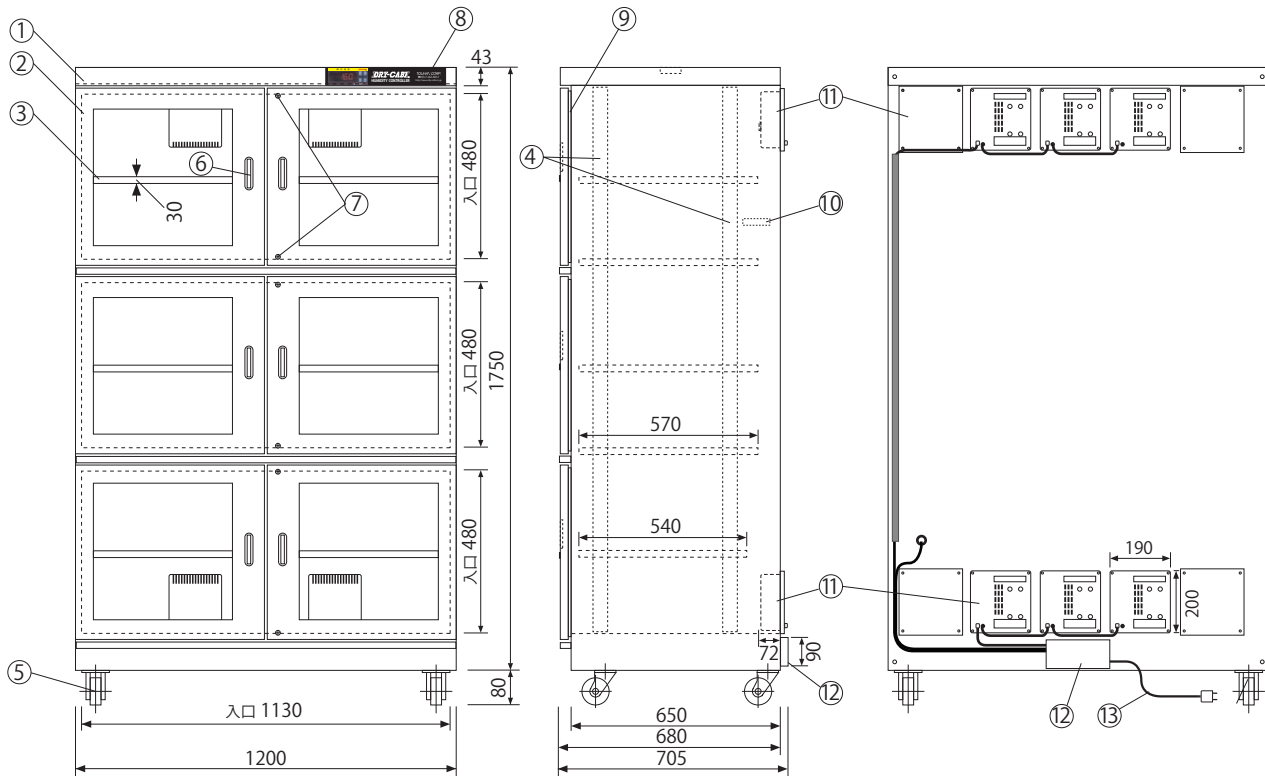


# デジタルコントローラ式

## TDC-1300-PZ 低湿度型 10~50%RH

各部名称及び寸法 (mm)



◆ 棚板上下動可、取り外しもできます。  
(棚板寸法 W1165×D570(下段・上段のみD540)×H30)

NO	名称/仕様
①	本体ボディ/スチール製 粉体塗装 グレー
②	ガラス扉/両開きマグネットパッキン付
③	棚板/5枚 スチール製 上下可変
④	棚板固定フック用ジャバラ
⑤	キャスター/前輪ストッパー付
⑥	取っ手 6
⑦	ロック 6 キー2
⑧	デジタル湿度計 湿度コントローラ付
⑨	マグネットパッキン
⑩	庫内湿度センサー
⑪	乾燥剤方式除湿装置/6台 (形状記憶合金採用 ICタイマー制御)
⑫	端子盤カバー
⑬	電源・コード/AC100V 50/60Hz 消費電力: 42W (MAX654W) (4時間サイクルで約30分間運転)
	有効内容量: 1261ℓ 製品重量: 210kg



2024年1月現在

Ⓜ 仕様は予告なく変更する場合があります。