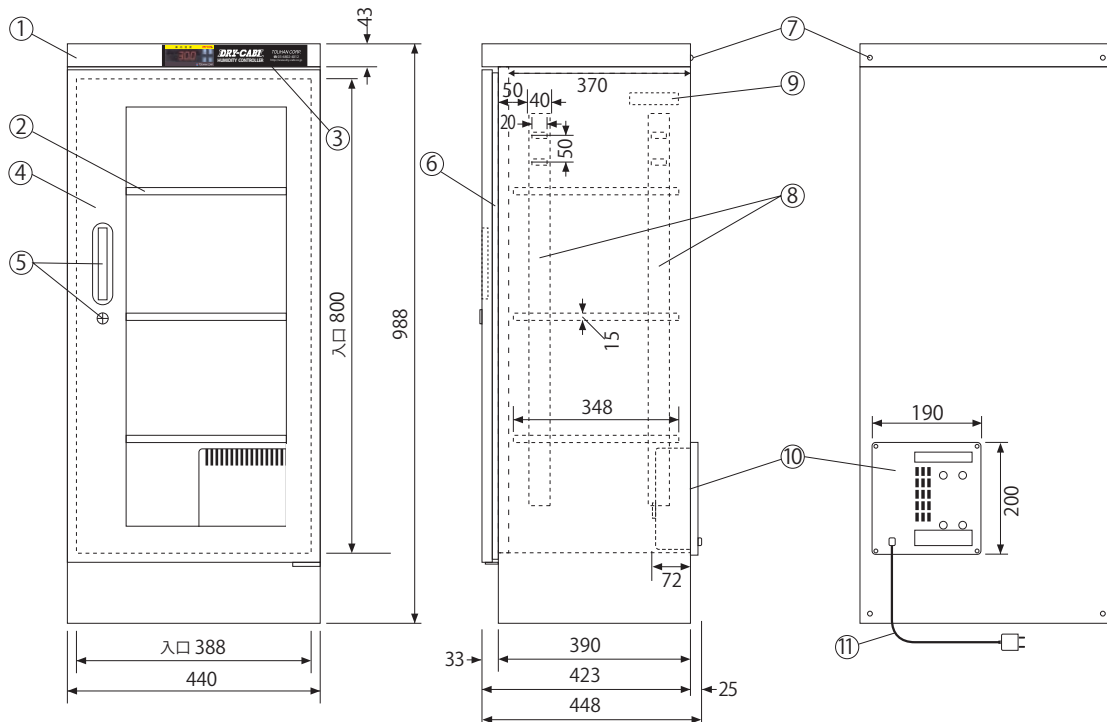


# デジタルコントローラ式

## TDC-160-DX 中湿度型 25~50%RH

各部名称及び寸法 (mm)



- ◆ 棚板上下移動可 (50mm間隔)、取り外しもできます。  
(棚板寸法 W407×D348×H15mm)

NO	名称/仕様
①	本体ボディ/スチール製 粉体塗装 グレー
②	棚板/3枚 スチール製 50mm間隔上下可変
③	デジタル湿度計 デジタルコントローラ付
④	ガラス扉/片開きマグネットパッキン付
⑤	取っ手1 ロック1 キー2
⑥	マグネットパッキン
⑦	2台積重ね時用の連結金具取り付けビス 転倒防止壁面固定用金具取り付け用ビス
⑧	棚板固定フック用ジャバラ
⑨	湿度センサー
⑩	乾燥剤方式除湿装置/1台 (形状記憶合金採用 ICタイマー制御)
⑪	電源・コード/AC100V 50/60Hz 消費電力: 3.6 W (MAX120W) (4時間サイクルで約30分間運転)
	有効内容量: 145ℓ 製品重量: 26kg



2023年5月現在

Ⓜ 仕様は予告なく変更する場合があります。