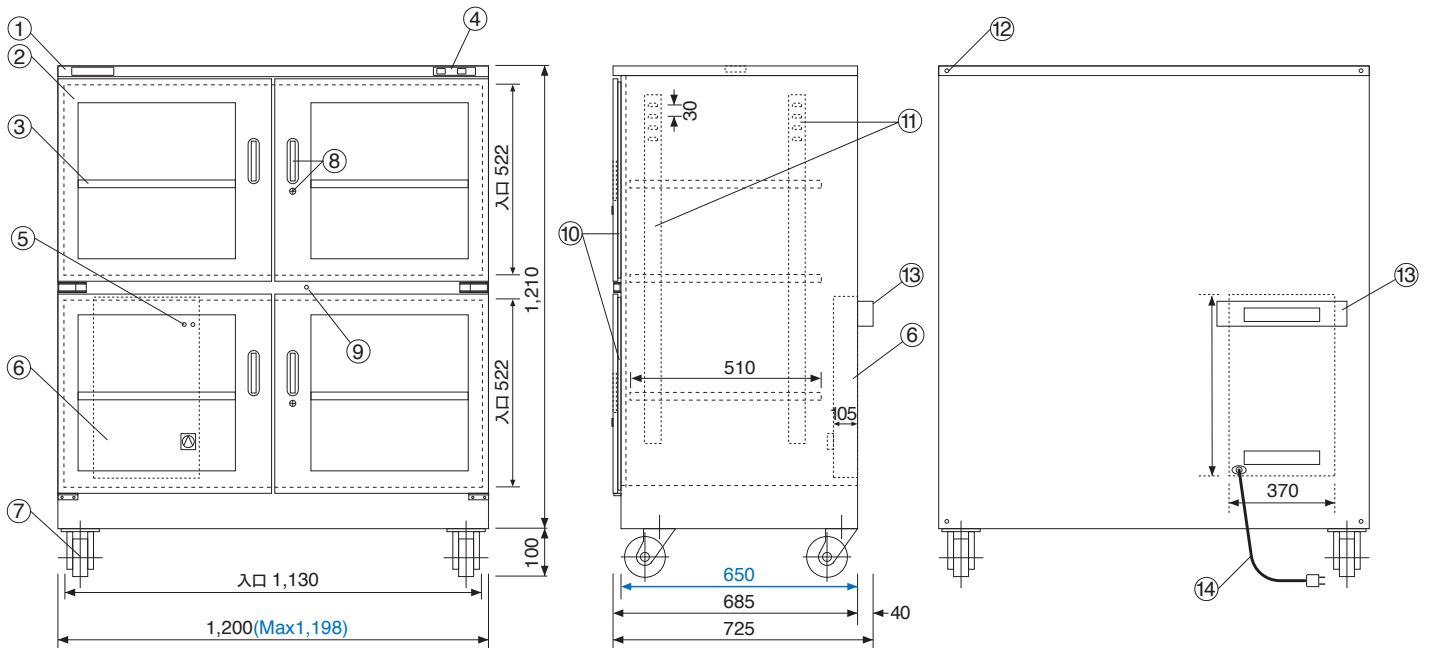
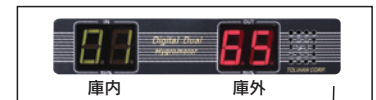


静電防止・超低湿型 デジタル・デュアル

TDC-918-ADD 各部名称及び寸法 (mm)



- ◆ **ブルー数字**は庫内の有効寸法です。
- ◆ 棚板上下移動可(30mm間隔)、取り外しもできます。(棚板寸法 W1,169×D510×H15)



NO	名称/仕様
①	本体ボディ/スチール製焼付塗装(静電防止塗装) シルバーメタリック
②	ガラス扉/静電防止ガラス板、両開きマグネットパッキン付
③	棚板/3枚 スチール製 30mm間隔上下可変
④	デジタル・デュアル湿度計(LED表示) 左側(緑色):庫内湿度表示(高分子静電容量式センサー) 0~90%RH表示(精度±3%RH条件による) 右側(赤色):庫外湿度表示(高分子抵抗式センサー) 20~90%RH表示(精度±3%RH条件による)
⑤	パイロットランプ(運転中点灯)、電源ランプ、運転ランプ
⑥	乾燥剤方式 大型除湿装置1 湿度調節器付
⑦	導電キャスター/前輪ストッパー付
⑧	取っ手4 ロック2 キー2
⑨	リストストラップ差込口
⑩	マグネットパッキン
⑪	棚板固定用フック固定ジャバラ
⑫	転倒防止壁面固定用金具取付用ビス
⑬	除湿装置排気口 保護カバー
⑭	電源・コード/AC100V 50/60Hz 0.5~47W/H (MAX370W) (アース付) (8時間サイクルで約40~60分間運転)
	有効内容量: 837ℓ 製品重量: 98kg



2011年11月現在

注 仕様は予告なく変更する場合があります。

トーリ・ハン株式会社

〒110-0015 東京都台東区 東上野3-21-6
TEL.03(3833)0614 FAX. 03(3833)0616

URL: <http://www.dry-cabi.co.jp>
大阪営業所