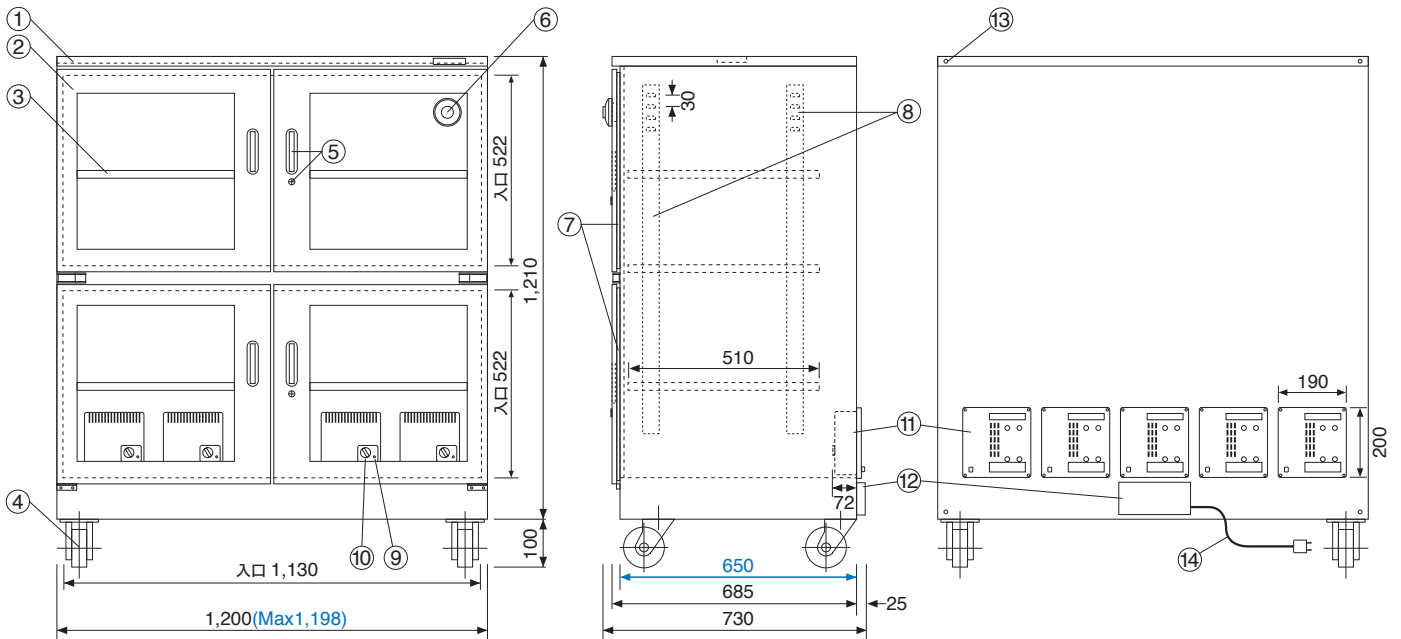


TDC-911-PX 各部名称及び寸法 (mm)



- ◆ **ブルー数字**は庫内の有効寸法です。
- ◆ 棚板上下移動可 (30mm間隔)、取り外しもできます。
(棚板寸法 W1,169×D510×H15)

NO	名称/仕様
①	本体ボディ/スチール製焼付塗装 シルバーメタリック
②	扉部/ガラスドアー 前部4扉
③	棚板/3枚 スチール製 30mm間隔上下可変
④	キャスター/前輪ストッパー付
⑤	取っ手4 ロック2 キー2
⑥	湿度計/デュアル湿度計 (中湿度)
⑦	扉用マグネットパッキン
⑧	棚板固定用フック固定ジャバラ
⑨	パイロットランプ (運転中点灯)
⑩	湿度調節器
⑪	乾燥剤方式除湿装置/5台 (形状記憶合金採用 ICタイマー制御 及び ダイヤル付)
⑫	端子盤カバー
⑬	転倒防止壁面固定用金具取付時用ビス
⑭	電源・コード/AC100V 50/60Hz 0~18W/H (MAX600W) (4時間サイクルで約30分間運転)
有効内容量: 837ℓ 製品重量: 87kg	



2011年11月現在

注 仕様は予告なく変更する場合があります。

トーリ・ハン株式会社

〒110-0015 東京都台東区東上野3-21-6
TEL.03(3833)0614 FAX. 03(3833)0616

URL: <http://www.dry-cabi.co.jp>
E-mail: info@dry-cabi.co.jp
大阪営業所