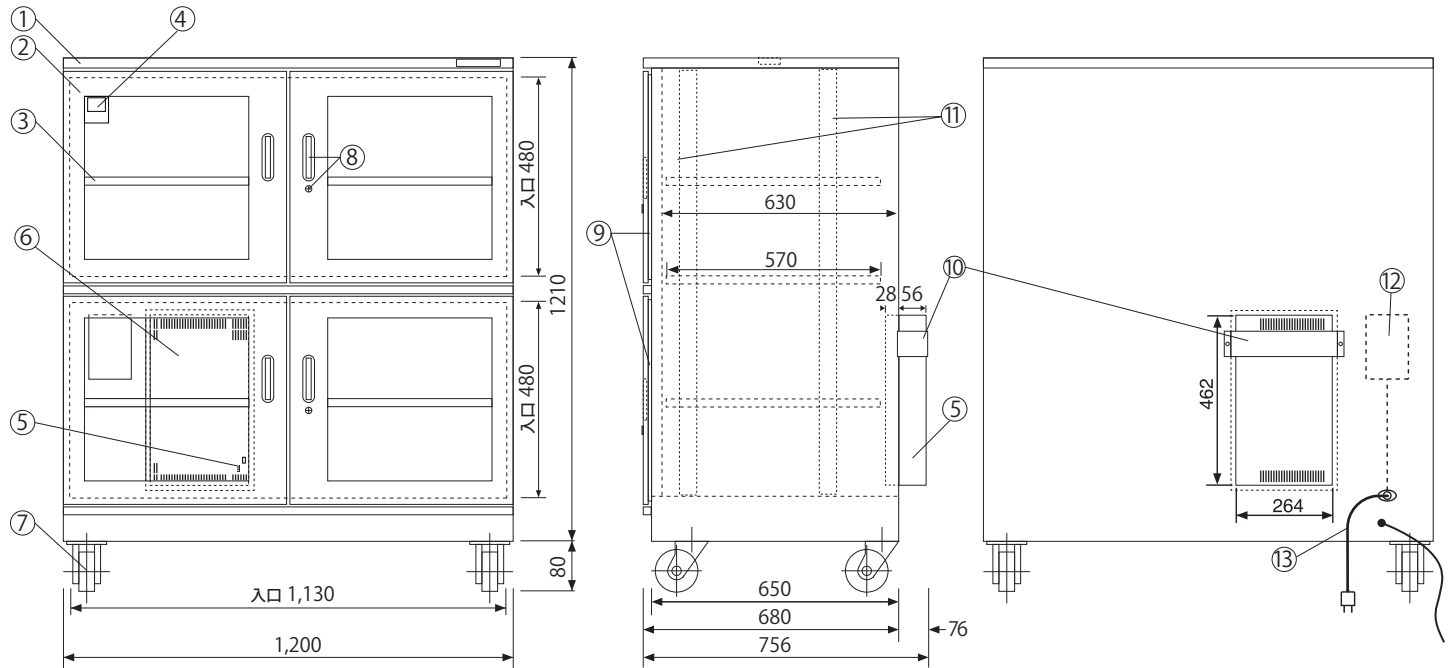


静電防止

TDC-907-QA 各部名称及び寸法 (mm)



◆ 棚板上下動可、取り外しもできます。  
(棚板寸法 W1,165×D570×H30)

| NO | 名称/仕様   |
|----|---|
| ①  | 本体ボディ/スチール製焼付塗装 (静電防止塗装) グレー  |
| ②  | ガラス扉/静電防止ガラス板、両開きマグネットパッキン付   |
| ③  | 棚板/3枚 スチール製 上下可変  |
| ④  | 高性能デジタル湿度計 (温度計付) /ロギング機能内蔵   |
| ⑤  | 運転状態表示点検ランプ (メーカー点検用)<br>(上/緑色点灯:吸湿中、中/赤色点灯:再生排気中、下/赤色:内部湿度警報用)<br>(注)再生、吸湿の切り替え中の約6分間は全ランプの点灯はありません。 |
| ⑥  | 乾燥剤 (ゼオライト) 方式、大型除湿装置 (DU-X)1   |
| ⑦  | 導電キャスター/前輪ストッパー付  |
| ⑧  | 取っ手4 ロック2 キー2   |
| ⑨  | マグネットパッキン   |
| ⑩  | 除湿装置排気口 保護カバー   |
| ⑪  | 棚板固定用フック固定ジャバラ  |
| ⑫  | 電源、端子盤収納ボックス  |
| ⑬  | 電源: AC100V、50/60Hz、コード長さ:2m<br>消費電力: 450W (平均 27W)  |
|    | 有効内容量: 837ℓ 製品重量: 150kg   |



2017年4月現在

注 仕様は予告なく変更する場合があります。