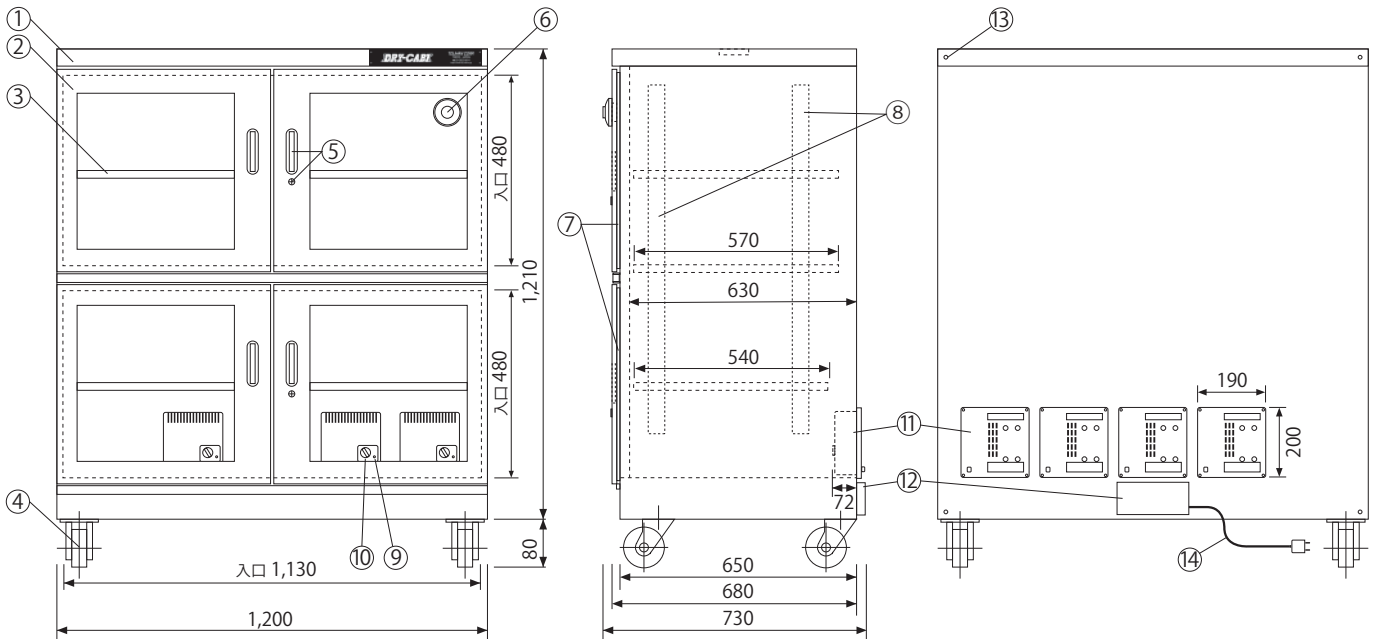


TDC-907-AX 各部名称及び寸法 (mm)



◆ 棚板上下動可、取り外しもできます。
(棚板寸法 W1,165×D570(下段のみD540)×H30)

NO	名称/仕様
①	本体ボディ/スチール製焼付塗装 アミラック1109メタリック
②	扉部/ガラスドアー 前部4扉
③	棚板/3枚 スチール製 上下可変
④	キャスター/前輪ストッパー付
⑤	取っ手4 ロック2 キー2
⑥	湿度計/デュアル湿度計 (中湿度)
⑦	扉用マグネットパッキン
⑧	棚板固定フック用ジャバラ
⑨	パイロットランプ
⑩	湿度調節器
⑪	乾燥剤方式除湿装置/4台 (形状記憶合金採用 ICタイマー制御 及び ダイヤル付)
⑫	端子盤カバー
⑬	転倒防止壁面固定用金具取付時用ビス
⑭	電源・コード/AC100V 50/60Hz 消費電力: 0~14.4W (MAX480W) (4時間サイクルで約30分間運転)
	有効内容量: 837ℓ 製品重量: 140kg



2018年4月現在

注 仕様は予告なく変更する場合があります。