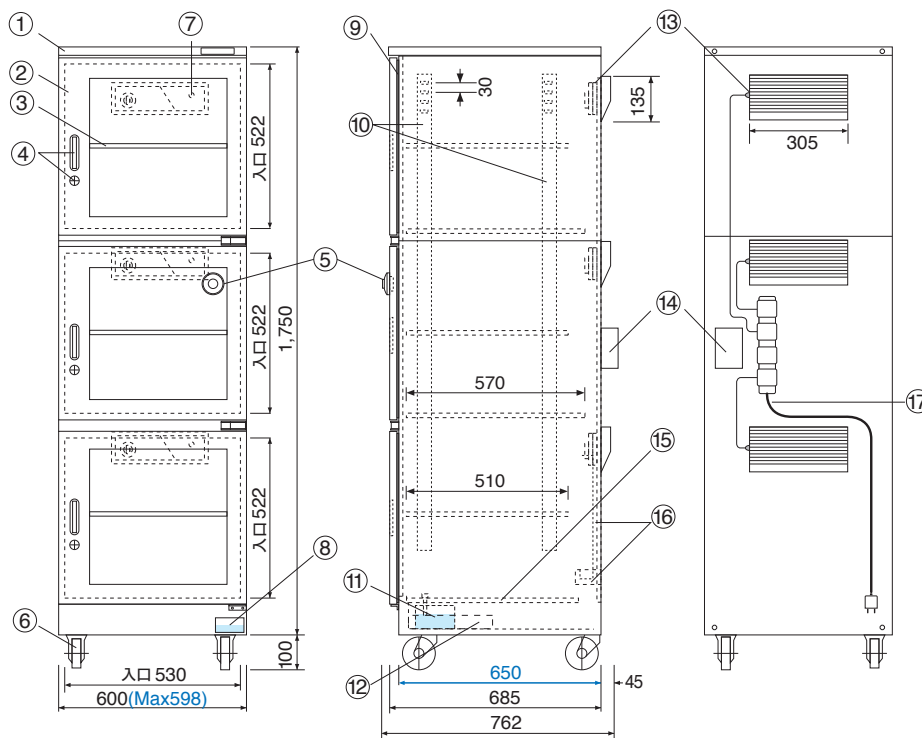


TDC-650-AHU 各部名称及び寸法 (mm)



- ◆ **ブルー数字**は庫内の有効寸法です。
- ◆ 棚板は上下移動可(30mm間隔)、取り外しもできます。
(棚板寸法・W580×D570×H15・W580×D510×H15)

NO	名称/仕様
①	本体ボディ/スチール製焼付塗装 シルバーメタリック
②	ガラス扉/片開きマグネットパッキン付 3扉
③	棚板/5枚 スチール製 30mm間隔上下可変
④	取っ手3 ロック3 キー2
⑤	デュアル湿度計(中湿度用)
⑥	キャスター/前輪ストッパー付
⑦	パイロットランプ(運転中点灯 運転停止中消灯)
⑧	覗き窓/加湿用水容器水位確認
⑨	扉用マグネットパッキン
⑩	棚板固定用フック固定ジャバラ
⑪	加湿用水容器 (600mlポリプロピレン製透明 耐熱120℃)
⑫	トレー(ポリプロピレン製透明 W173×D228×H35)
⑬	サーモジュール式除湿装置(ドライユニット) 3
⑭	タイムスイッチ/庫内攪拌ファン用 MAX1.5W/H
⑮	底板(パンチング穴付) 下部加湿用水容器収納部
⑯	庫内攪拌ファン MAX 6W/H ダクト
⑰	電源・コード/AC100V 50/60Hz MAX34W/H
有効内容量: 630ℓ 製品重量: 95kg	

