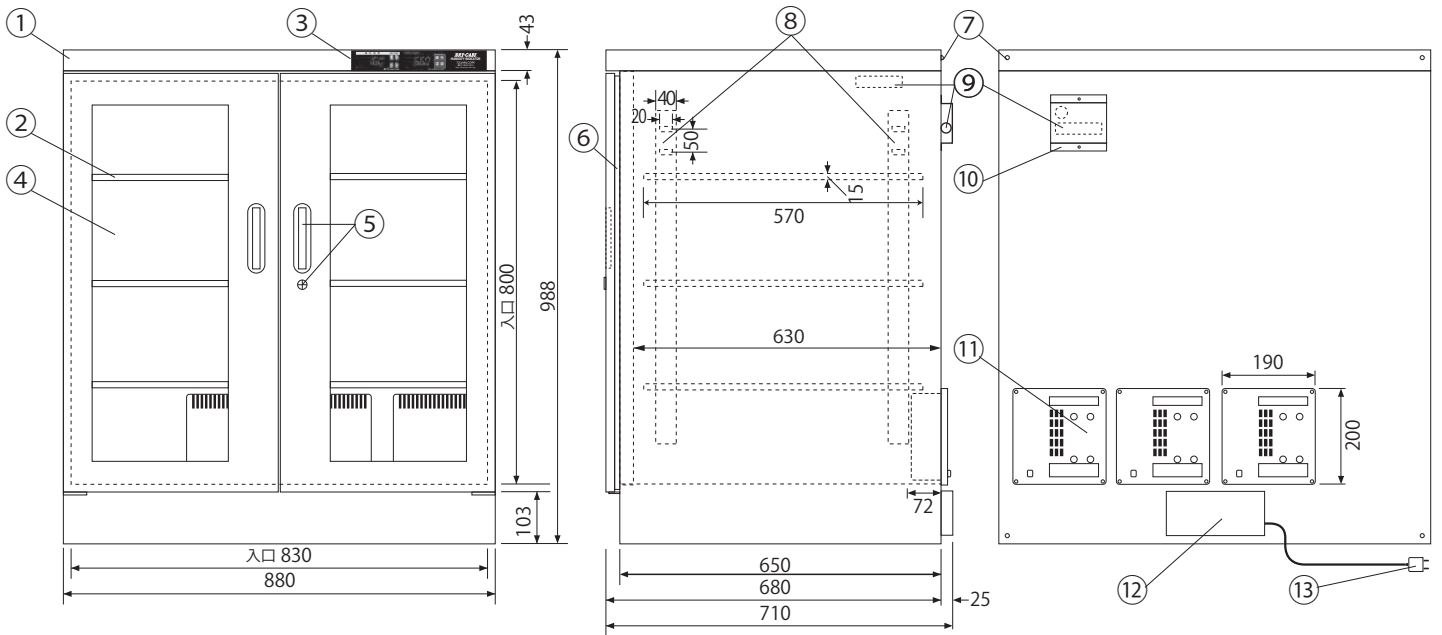


デジタル・デュアル

TDC-510-PDX 各部名称及び寸法 (mm)



◆ 棚板上下移動可 (50mm間隔)、取り外しもできます。
(棚板寸法 W848×D570×H15mm)

NO	名称/仕様
①	本体ボディ/スチール、粉体塗装、グレー
②	棚板/3枚 スチール製 50mm間隔上下可変
③	デジタル・デュアル湿度計 (デジコン付) 左側：庫内湿度表示 右側：庫外湿度表示
④	ガラス扉/両開きマグネットパッキン付
⑤	取っ手2 ロック1 キー2
⑥	マグネットパッキン
⑦	2台積重ね時用の連結金具取り付けビス 転倒防止壁面固定用金具取り付け用ビス
⑧	棚板固定フック用ジャバラ
⑨	湿度センサー (庫内・庫外)
⑩	庫外湿度センサーカバー
⑪	乾燥剤方式除湿装置/3台 (形状記憶合金採用 ICタイマー制御)
⑫	端子盤カバー
⑬	電源・コード/AC100V 50/60Hz 21W (MAX436W) (4時間サイクルで約30分間運転)
	有効内容量: 485ℓ 製品重量: 68kg



2021年6月現在

注 仕様は予告なく変更する場合があります。

トーリ・ハン株式会社

〒110-0015 東京都台東区浅草6-26-3
TEL: 03-6802-4012 FAX: 03-6802-4024
URL: <http://www.dry-cabi.co.jp>
大阪営業所 TEL: 06-6459-7366