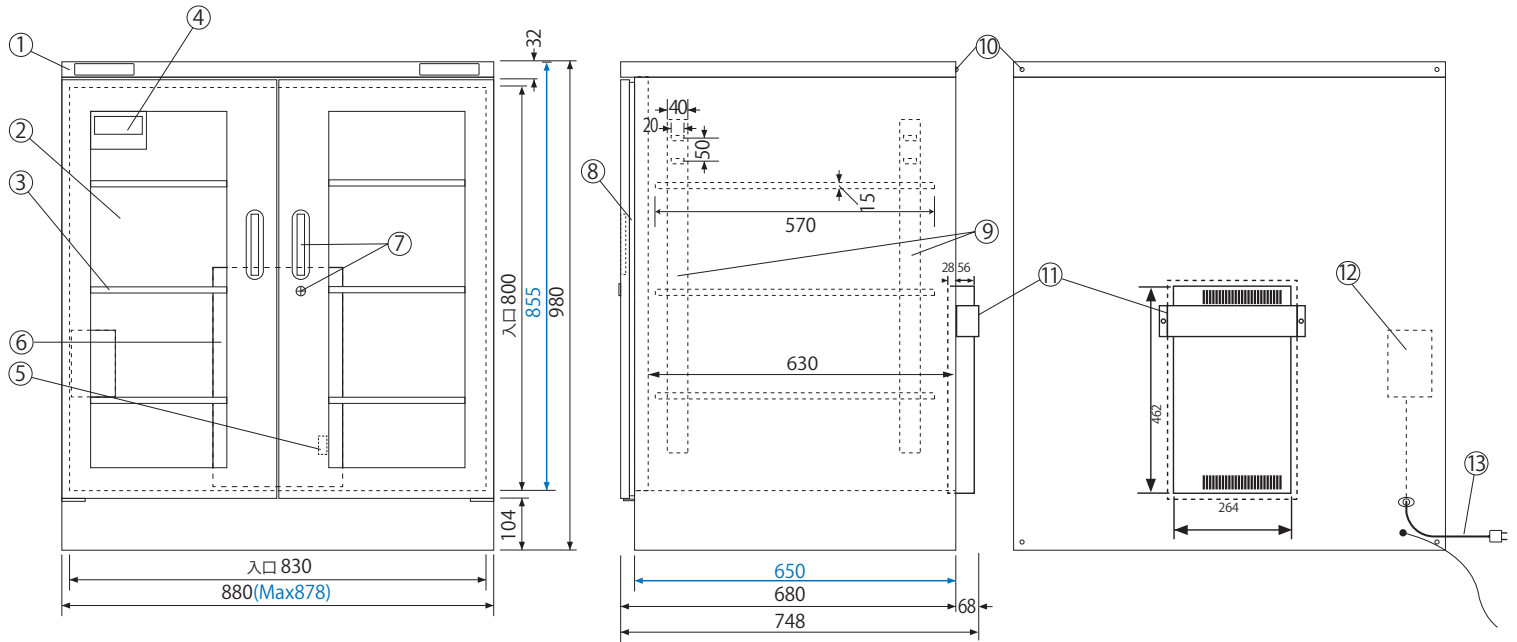


静電防止

TDC-508-QA 各部名称及び寸法 (mm)



- ◆ **ブルー数字**は庫内の有効寸法です。
- ◆ 棚板上下移動可 (50mm間隔)、取り外しもできます。  
(棚板寸法 W848×D570×H15)



| NO | 名称/仕様  |
|----|--|
| ①  | 本体ボディ/スチール製焼付塗装 (静電防止塗装)<br>シルバーメタリック  |
| ②  | ガラス扉/静電防止ガラス板、両開きマグネットパッキン付  |
| ③  | 棚板/3枚 スチール製 50mm間隔上下可変   |
| ④  | 高性能デジタル湿度計 (温度計付) /ロギング機能内蔵  |
| ⑤  | 運転状態表示点検ランプ(メーカー点検用)<br>(上/緑色点灯:吸湿中、中/赤色点灯:再生排気中、下/赤色:内部湿度警報用)<br>(注)再生、吸湿の切り替え中の約6分間は全ランプの点灯はありません。 |
| ⑥  | 乾燥剤(ゼオライト)方式、大型除湿装置(DU-X)×1  |
| ⑦  | 取っ手2 ロック1 キー2  |
| ⑧  | マグネットパッキン  |
| ⑨  | 棚板固定用フック固定ジャバラ   |
| ⑩  | 2台積重ね時用の連結金具取り付け用ビス<br>転倒防止壁面固定用金具取り付け用ビス  |
| ⑪  | 除湿装置排気口 保護カバー  |
| ⑫  | 電源、端子盤収納ボックス   |
| ⑬  | 電源:消費電力/AC100V、50/60Hz、平均 30W (900W)<br>コード長さ:2m   |
|    | 有効内容量: 485 ℓ 製品重量: 75kg  |

2015年1月現在

注 仕様は予告なく変更する場合があります。

 トーリ・ハン株式会社

〒110-0015 東京都台東区 東上野3-21-6  
TEL.0 3 (3833 )0614 FAX.0 3 (3833 )0616

URL:<http://www.dry-cabi.co.jp>  
E-mail:[info@dry-cabi.co.jp](mailto:info@dry-cabi.co.jp)  
大阪営業所