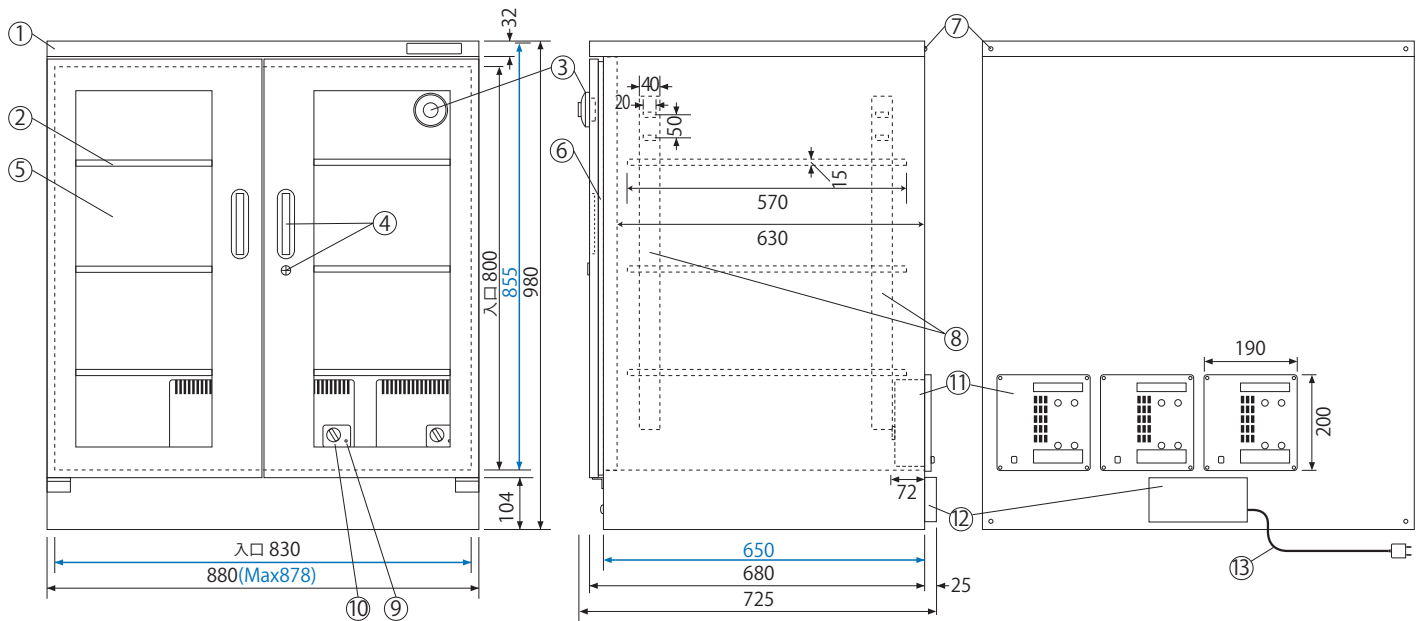


TDC-500-AX 各部名称及び寸法 (mm)



- ◆ **ブルー数字**は庫内の有効寸法です。
- ◆ 棚板上下移動可 (50mm間隔)、取り外しもできます。  
(棚板寸法 W848×D570×H15)

NO	名称/仕様
①	本体ボディ/スチール製焼付塗装 シルバーメタリック
②	棚板/3枚 スチール製 50mm間隔上下可変
③	湿度計/デュアル湿度計 (中湿度)
④	取っ手2 ロック1 キー2
⑤	ガラス扉観音開きマグネットパッキン付
⑥	マグネットパッキン
⑦	2台積重ね時用の連結金具取り付け用ビス 転倒防止壁面固定用金具取り付け用ビス
⑧	棚板固定用フック固定ジャバラ
⑨	パイロットランプ (運転中点灯)
⑩	湿度調節器
⑪	乾燥剤方式除湿装置/3台 (形状記憶合金採用 ICタイマー制御)
⑫	端子盤カバー
⑬	電源・コード/AC100V 50/60Hz 0~10.8W (MAX360W) (4時間サイクルで約30分間運転)
有効内容量: 485ℓ 製品重量: 67kg	

