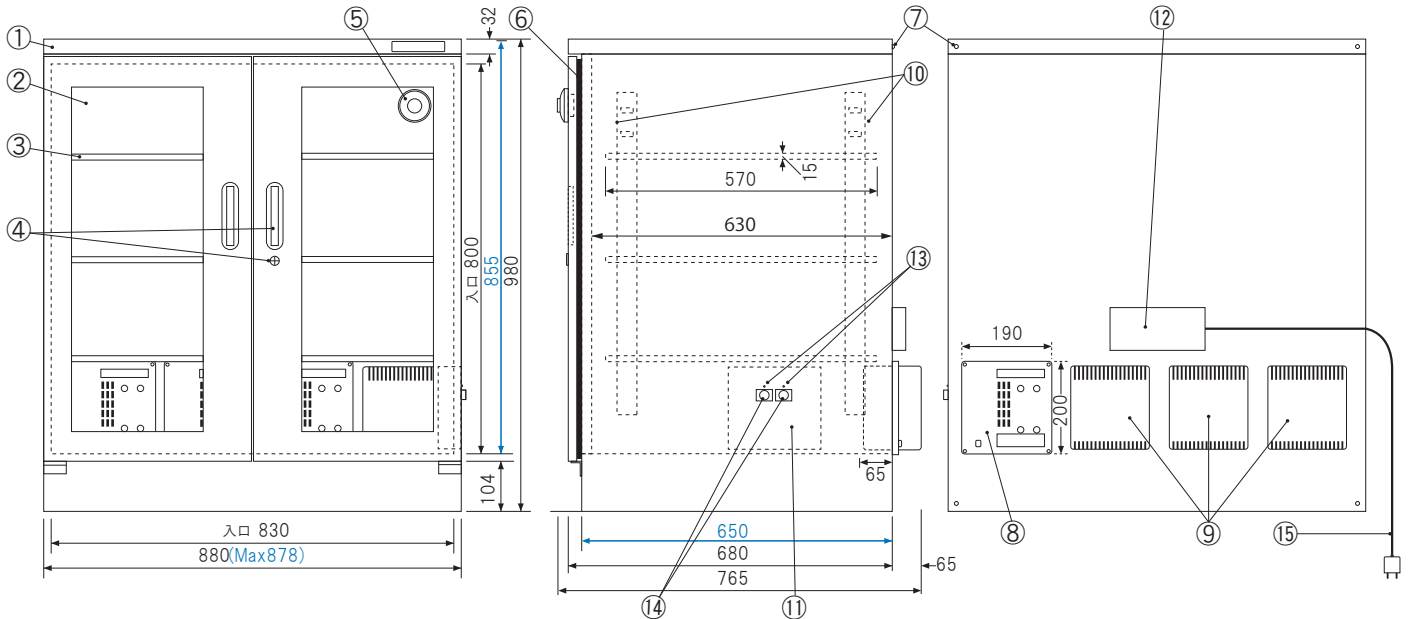


## TDC-500-AHU 各部名称及び寸法 (mm)



- ◆ブルー数字は庫内の有効寸法です。
- ◆棚板は上下移動可。取り外しもできます。  
(棚板寸法 W580×D570×H15mm)

NO	名称/仕様
①	本体ボディ/スチール製高級焼付塗装 シルバーメタリック
②	ガラス扉/マグネットパッキン付
③	棚板/3枚 スチール製 50mm間隔上下可変
④	取っ手2 ロック1 キー2
⑤	デュアル湿度計
⑥	マグネットパッキン
⑦	連結金具取付及び転倒防止用金具取付用ビス(上下4ヶ所)
⑧	乾燥剤方式除湿ユニット/1台(DS-2A-J)
⑨	乾燥剤方式加湿ユニット/3台(DS-2A-K)
⑩	棚板固定フック用ジャバラ
⑪	電源BOX (ファン/アダプター内蔵) 湿度調節器
⑫	端子盤カバー
⑬	加湿ユニットパイロットランプ(左) 除湿ユニットパイロットランプ(右)
⑭	加湿コントローラ(左) 除湿コントローラ(右)
⑮	電源: AC100V 50/60Hz 0.3~14.4W コード: 1.8m
有効内容量: 485ℓ 製品重量: 67kg	
付属品: 棚板 3枚	



2015年1月現在

注 仕様は予告なく変更する場合があります。

 トーリ・ハン株式会社

〒110-0015 東京都台東区東上野3-21-6  
TEL: 03 (3833) 0614 FAX: 03 (3833) 0616

URL: <http://www.dry-cabi.co.jp>  
E-mail: [info@dry-cabi.co.jp](mailto:info@dry-cabi.co.jp)