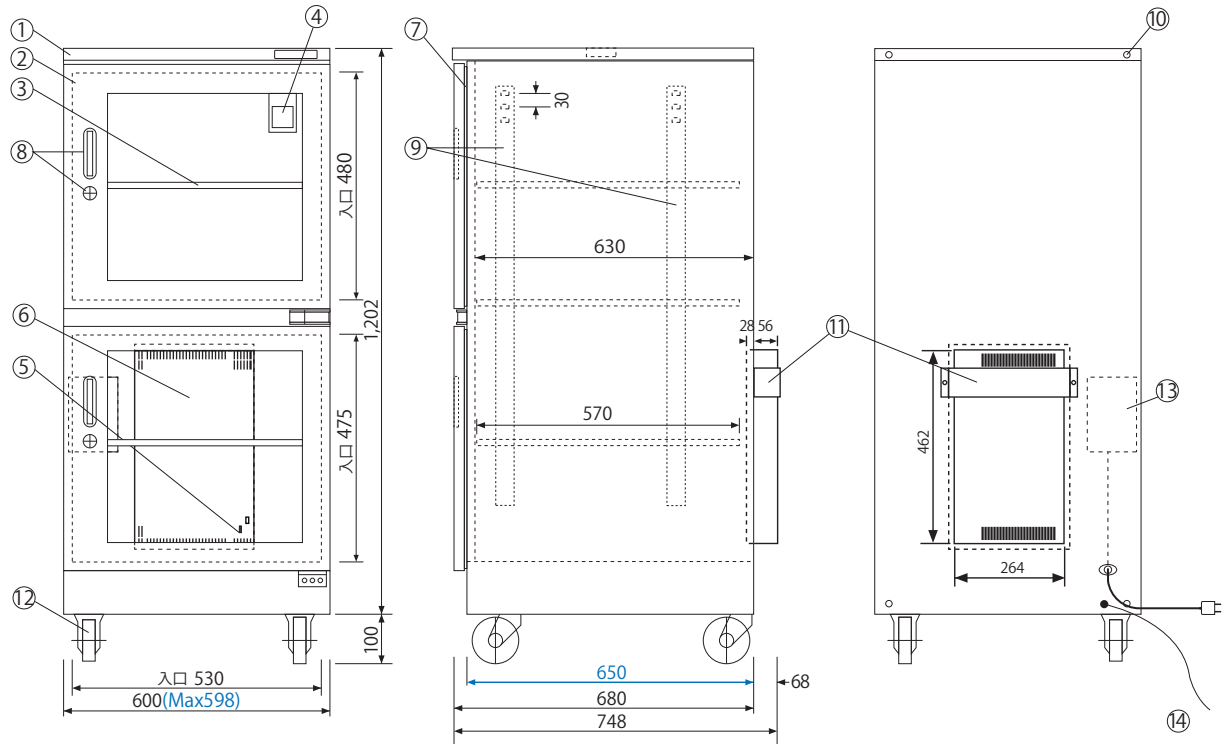


静電防止

TDC-438-QA 各部名称及び寸法 (mm)



- ◆ **ブルー数字**は庫内の有効寸法です。
- ◆ 棚板は上下移動可 (30mm間隔)、取り外しもできます。  
(棚板寸法 W580×D570×H15)

NO	名称/仕様
①	本体ボディ/スチール製焼付塗装 (静電防止塗装) シルバーメタリック
②	ガラス扉/静電防止ガラス板、両開きマグネットパッキン付
③	棚板/3枚 スチール製 30mm間隔上下可変
④	高性能デジタル湿度計 (温度計付) /ロギング機能内蔵
⑤	運転状態表示点検ランプ(メーカー点検用) (上/緑色点灯:吸湿中、中/赤色点灯:再生排気中、下/赤色:内部湿度警報用) (注)再生、吸湿の切り替え中の約6分間は全ランプの点灯はありません。
⑥	乾燥剤(ゼオライト)方式、大型除湿装置(DU-X)×1
⑦	マグネットパッキン
⑧	取っ手2 ロック2 キー2
⑨	棚板固定用フック固定ジャバラ
⑩	2台積重ね時用の連結金具取り付けビス 転倒防止壁面固定用金具取り付けビス
⑪	除湿装置排気口 保護カバー
⑫	導電キャスター 前輪ストッパー付
⑬	電源、端子盤収納ボックス
⑭	電源:消費電力/AC100V、50/60Hz、平均 30W (MAX 900W) コード長さ:2m
	有効内容量:417ℓ 製品重量:55kg



2015年2月現在

Ⓜ 仕様は予告なく変更する場合があります。

 トーリ・ハン株式会社

〒110-0015 東京都台東区 東上野3-2-1-6  
TEL.0 3 (3833) 061 4 FAX.0 3 (3833) 0616

URL:<http://www.dry-cabi.co.jp>  
E-mail:[info@dry-cabi.co.jp](mailto:info@dry-cabi.co.jp)  
大阪営業所