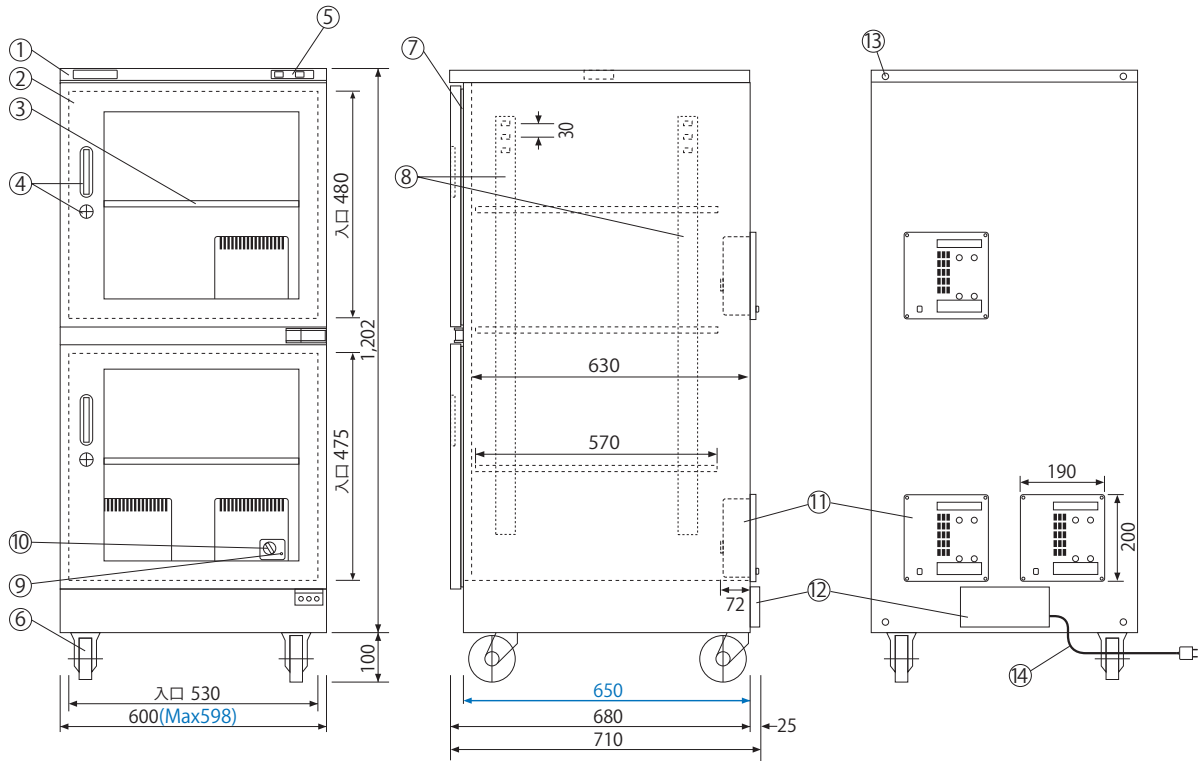


TDC-431-PDX 各部名称及び寸法 (mm)



- ◆ **ブルー数字**は庫内の有効寸法です。
- ◆ 棚板は上下移動可(30mm間隔)、取り外しもできます。  
(棚板寸法 W580×D570×H15)

NO	名称/仕様
①	本体ボディ/スチール製焼付塗装 シルバーメタリック
②	扉部/ガラスドア 前部2扉
③	棚板/3枚 スチール製 30mm間隔上下可変
④	取っ手2 ロック2 キー2
⑤	デジタル・デュアル湿度計 (LED表示) 左側(緑色):庫内湿度表示 右側(赤色):庫外湿度表示
⑥	キャスター/前輪ストッパー付
⑦	扉用マグネットパッキン
⑧	棚板固定用フック固定ジャバラ
⑨	パイロットランプ (運転中点灯)
⑩	湿度調節器
⑪	乾燥剤方式除湿装置/3台 (形状記憶合金採用 ICタイマー制御 及び ダイヤル付)
⑫	端子盤カバー
⑬	転倒防止壁面固定用金具取付時用ビス
⑭	電源・コード/AC100V 50/60Hz 0~15W (MAX436W) (4時間サイクルで約30分間運転)
	有効内容量: 417ℓ 製品重量: 52kg



2015年1月現在

注 仕様は予告なく変更する場合があります。

トーリ・ハン株式会社

〒110-0015 東京都台東区東上野3-21-6  
 TEL : 03 (3833) 0614 FAX : 03 (3833) 0616  
 URL : <http://www.dry-cabi.co.jp>  
 E-mail : [info@dry-cabi.co.jp](mailto:info@dry-cabi.co.jp)  
 大阪営業所