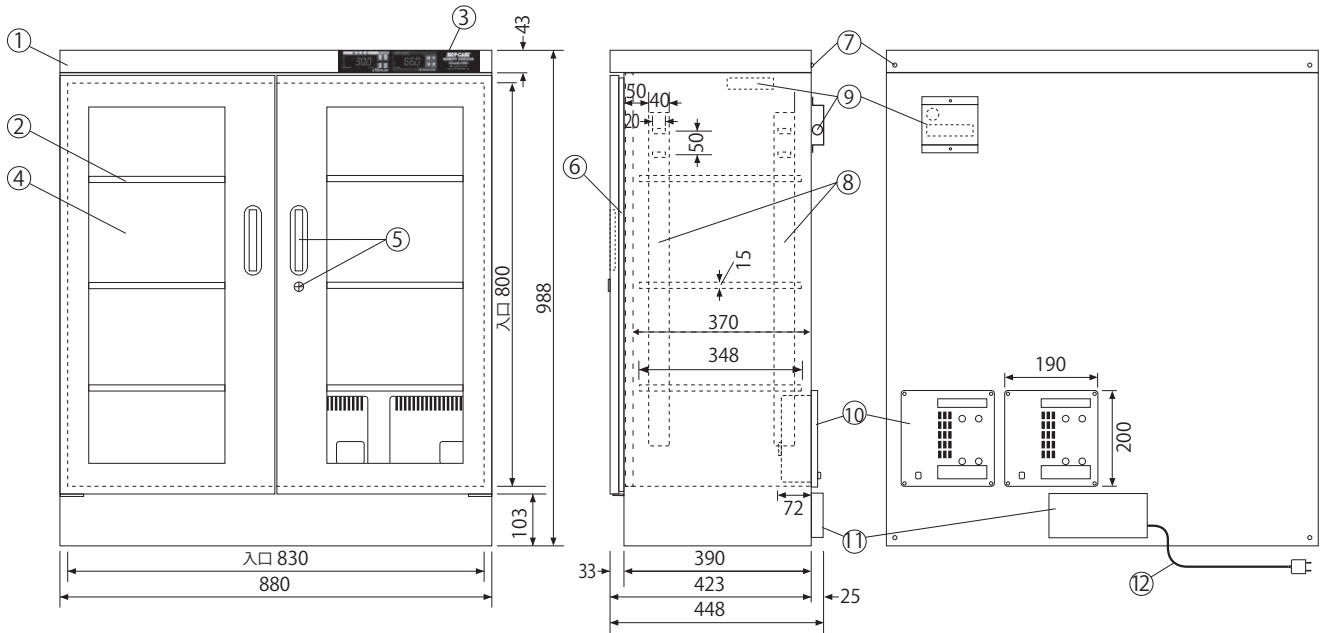


デジタル・デュアル

TDC-300-DD 各部名称及び寸法 (mm)



- ◆ 棚板上下移動可 (50mm間隔)、取り外しもできます。
(棚板寸法 W848×D348×H15mm)



庫内

庫外

NO	名称/仕様
①	本体ボディ/スチール製 粉体塗装 グレー
②	棚板/3枚 スチール製 50mm間隔上下可変
③	デジタル・デュアル湿度計 & デジタルコントローラ 左側：庫内湿度表示 右側：庫内湿度表示
④	ガラス扉/両開きマグネットパッキン付
⑤	取っ手2 ロック1 キー2
⑥	マグネットパッキン
⑦	2台積重ね時用の連結金具取り付けビス 転倒防止壁面固定用金具取り付け用ビス
⑧	棚板固フック用ジャバラ
⑨	湿度センサー(庫内・庫外) 及び庫外センサーカバー
⑩	乾燥剤方式除湿装置/2台 (形状記憶合金採用 ICタイマー制御)
⑪	端子盤カバー
⑫	電源・コード/AC100V 50/60Hz 7.2W (MAX240W) (4時間サイクルで約30分間運転)
	有効内容量：291ℓ 製品重量：51kg



2021年6月現在

Ⓜ 仕様は予告なく変更する場合があります。