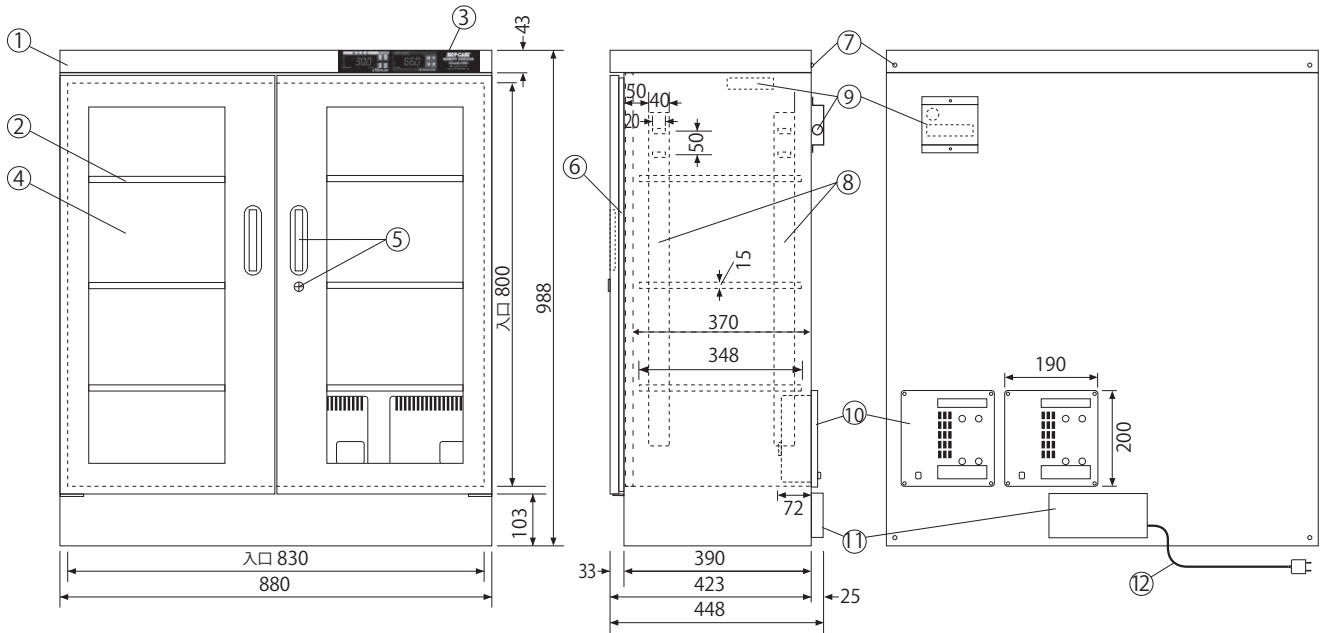


# デジタル・デュアル

## TDC-299-DD 各部名称及び寸法 (mm)



◆ 棚板上下移動可 (50mm間隔)、取り外しもできます。  
(棚板寸法 W848×D348×H15mm)



庫内

庫外

| NO | 名称/仕様  |
|----|--|
| ①  | 本体ボディ/スチール製焼付塗装 シルバーメタリック                                    |
| ②  | 棚板/3枚 スチール製 50mm間隔上下可変                                       |
| ③  | デジタル・デュアル湿度計 & デジタルコントローラ<br>左側：庫内湿度表示 右側：庫内湿度表示             |
| ④  | ガラス扉/両開きマグネットパッキン付   |
| ⑤  | 取っ手2 ロック1 キー2  |
| ⑥  | マグネットパッキン  |
| ⑦  | 2台積重ね時用の連結金具取り付けビス<br>転倒防止壁面固定用金具取り付け用ビス                     |
| ⑧  | 棚板固定用ジャバラ  |
| ⑨  | 湿度センサー(庫内・庫外) 及び庫外センサーカバー                                    |
| ⑩  | 乾燥剤方式除湿装置/2台<br>(形状記憶合金採用 ICタイマー制御)                          |
| ⑪  | 端子盤カバー   |
| ⑫  | 電源・コード/AC100V 50/60Hz<br>7.2W (MAX240W)<br>(4時間サイクルで約30分間運転) |
|    | 有効内容量：291ℓ 製品重量：51kg   |



2017年11月現在

注 仕様は予告なく変更する場合があります。