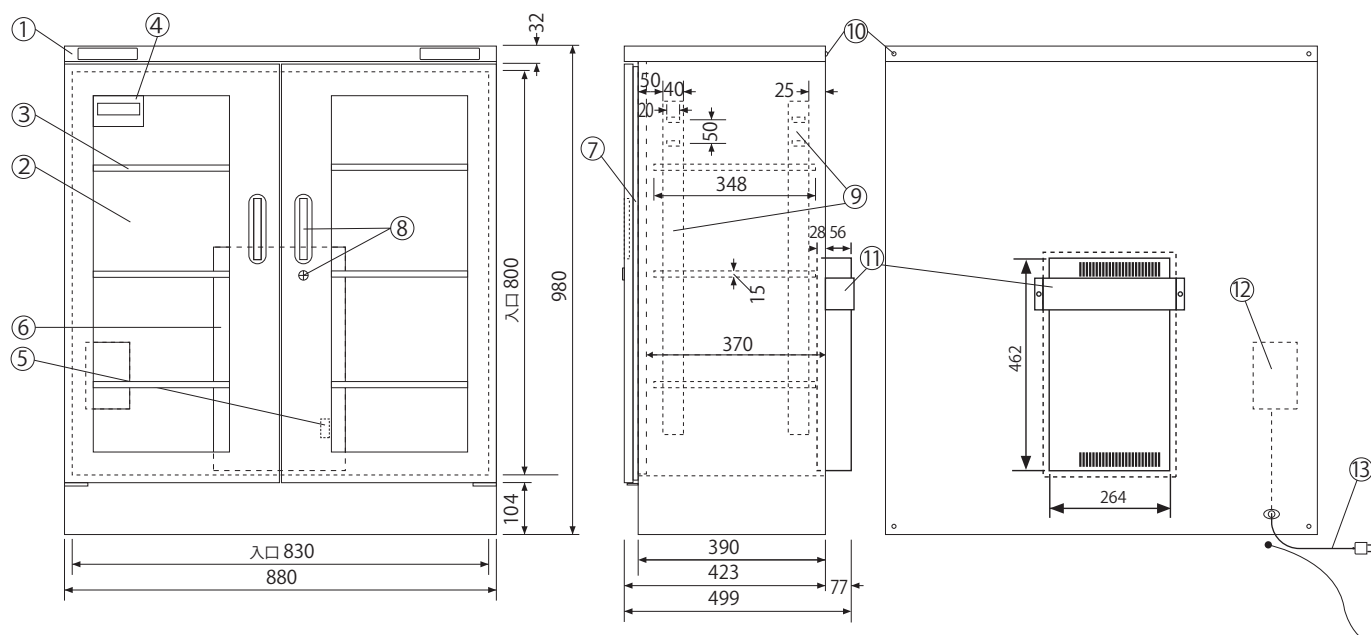


## 静電防止

### TDC-297-QA 各部名称及び寸法 (mm)



- ◆ 棚板上下移動可 (50mm間隔)、取り外しもできます。  
(棚板寸法 W848×D348×H15)

NO	名称/仕様
①	本体ボディ/スチール製焼付塗装 (静電防止塗装) シルバーメタリック
②	ガラス扉/静電防止ガラス板、両開きマグネットパッキン付
③	棚板/3枚 スチール製 50mm間隔上下可変
④	高性能デジタル湿度計 (温度計付) /ロギング機能内蔵
⑤	運転状態表示点検ランプ (メーカー点検用) (上/緑色点灯:吸湿中、中/赤色点灯:再生排気中、下/赤色:内部湿度警報用) (注)再生、吸湿の切り替え中は全ランプの点灯はありません。
⑥	乾燥剤 (ゼオライト) 方式、大型除湿装置 (DU-X) × 1
⑦	マグネットパッキン
⑧	取っ手2 ロック1 キー2
⑨	棚板固定フック用ジャバラ
⑩	2台積み重ね時用の連結金具取り付けビス 転倒防止壁面固定用金具取り付け用ビス
⑪	除湿装置排気口 保護カバー
⑫	電源、端子盤収納ボックス
⑬	電源: AC100V、50/60Hz、コード長さ: 2m 消費電力: QA 260W (平均18W)
	有効内容量: 291 ℓ 製品重量: 58kg



2017年4月現在

注 仕様は予告なく変更する場合があります。