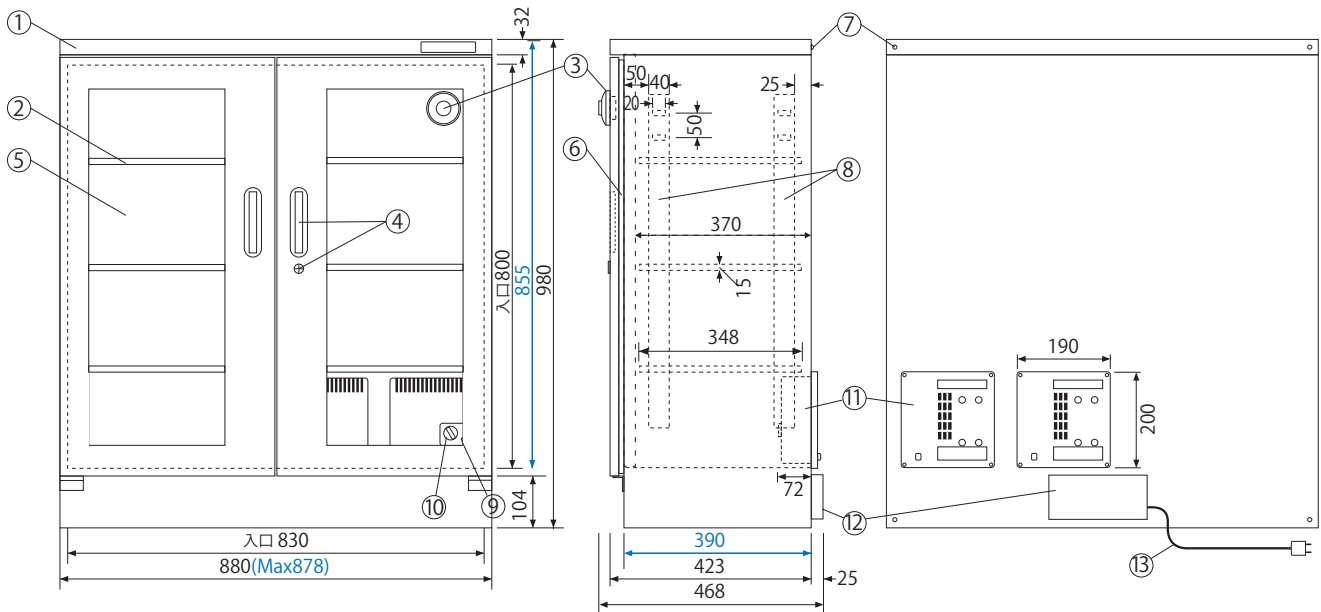


TDC-291-PX 各部名称及び寸法 (mm)



- ◆ **ブルー数字**は庫内の有効寸法です。
- ◆ 棚板上下移動可 (50mm間隔)、取り外しもできます。
(棚板寸法 W848×D348×H15)

NO	名称/仕様
①	本体ボディ/スチール製焼付塗装 シルバーメタリック
②	棚板/3枚 スチール製 50mm間隔上下可変
③	湿度計/デュアル湿度計 (低湿度)
④	取っ手2 ロック1 キー2
⑤	ガラス扉観音開きマグネットパッキン付
⑥	マグネットパッキン
⑦	2台積重ね時用の連結金具取り付けビス 転倒防止壁面固定用金具取り付け用ビス
⑧	棚板固定用フック固定ジャバラ
⑨	パイロットランプ (運転中点灯)
⑩	湿度調節器
⑪	乾燥剤方式除湿装置/2台 (形状記憶合金採用 ICタイマー制御)
⑫	端子盤カバー
⑬	電源・コード/AC100V 50/60Hz 0~10W (MAX218W) (4時間サイクルで約30分間運転)
	有効内容量: 291ℓ 製品重量: 52kg



2015年1月現在

注 仕様は予告なく変更する場合があります。

トーリ・ハン株式会社

〒110-0015 東京都台東区東上野3-21-6

TEL: 03 (3833) 0614 FAX: 03 (3833) 0616

URL: <http://www.dry-cabi.co.jp>

E-mail: info@dry-cabi.co.jp

大阪営業所