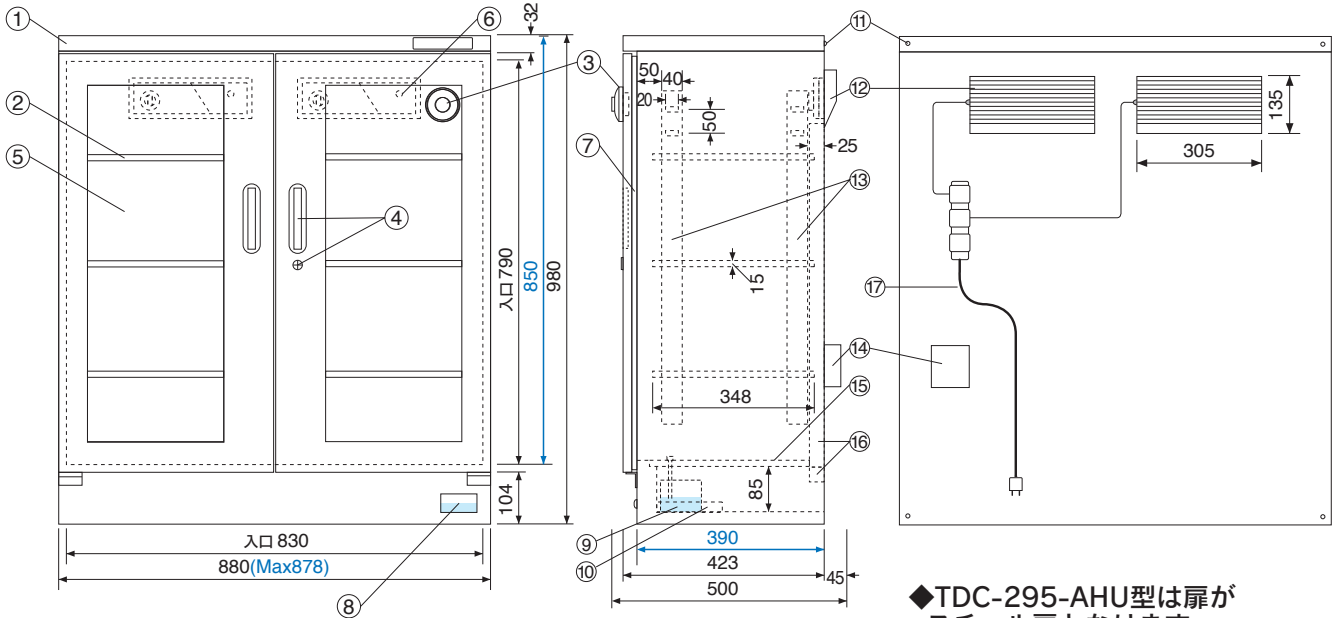


TDC-290-AHU 各部名称及び寸法 (mm)



◆TDC-295-AHU型は扉がスチール扉となります。

- ◆ **ブルー数字**は庫内の有効寸法です。
- ◆ 棚板上下移動可(50mm間隔)、取り外しもできます。(棚板寸法 W848×D348×H15)

NO	名称/仕様
①	本体ボディ/スチール製焼付塗装 シルバーメタリック
②	棚板/3枚 スチール製 50mm間隔上下可変
③	デュアル湿度計 (中湿度用)
④	取っ手2 ロック1 キー2
⑤	ガラス扉/両開きマグネットパッキン付
⑥	パイロットランプ (運転中点灯 運転停止中消灯)
⑦	マグネットパッキン
⑧	覗き窓/加湿用水容器水位確認
⑨	加湿用水容器 (600mlポリプロピレン製透明 耐熱120℃)
⑩	トレイ (ポリプロピレン製透明 W173×D228×H35)
⑪	2台積み重ね時の連結金具取り付けビス 転倒防止壁面固定用金具取り付け用ビス
⑫	サーモジュール式除湿装置 (ドライユニット) 2
⑬	棚板固定用フック固定ジャバラ
⑭	タイムスイッチ/庫内攪拌ファン用 1.5W/H
⑮	底板 (パンチング穴付) 下部加湿用水容器収納部
⑯	庫内攪拌ファン 6W/H ダクト
⑰	電源・コード/AC100V 50/60Hz MAX26W/H
	有効内容量: 291ℓ 製品重量: 60kg



 トーリ・ハン株式会社

〒110-0015 東京都台東区 東上野3-21-6
TEL.03(3833)0614 FAX.03(3833)0616

URL: <http://www.dry-cabi.co.jp>
E-mail: info@dry-cabi.co.jp
大阪営業所

2011年11月現在

注 仕様は予告なく変更する場合があります。