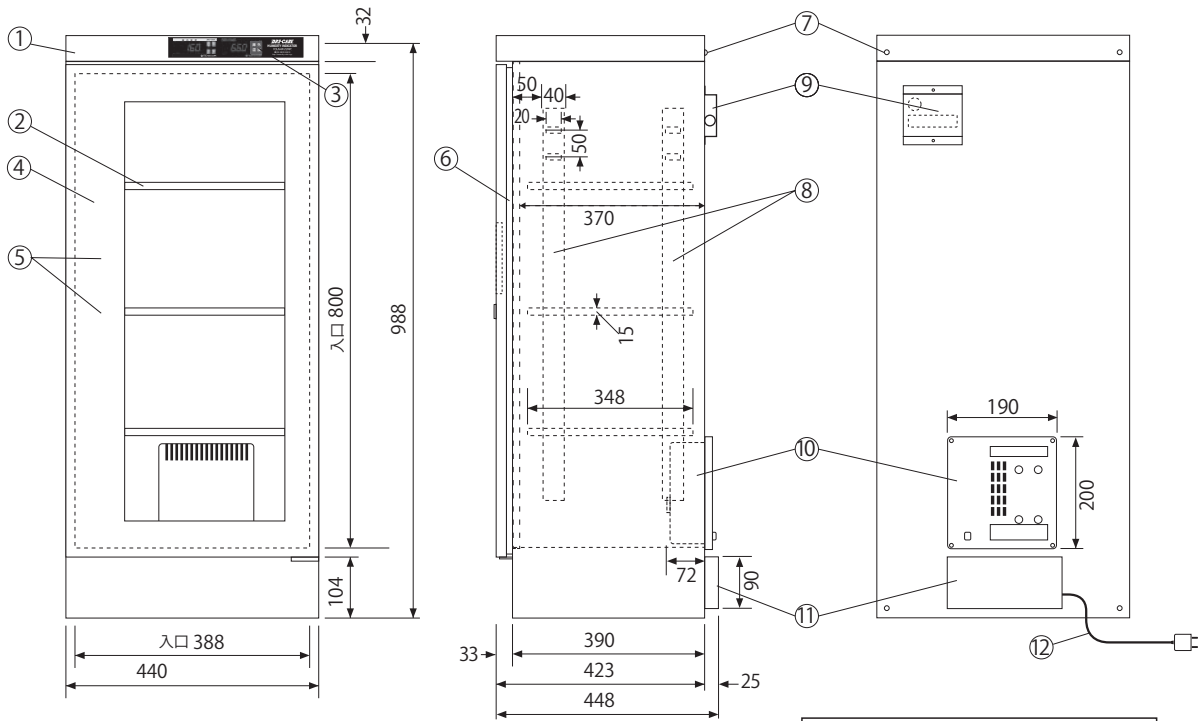


デジタル・デュアル

TDC-160-PDX 各部名称及び寸法 (mm)



◆棚板上下移動可 (50mm間隔)、取り外しもできます。
(棚板寸法 W407×D348×H15mm)



NO	名称/仕様
①	本体ボディ/スチール製粉体塗装 グレー
②	棚板/3枚 スチール製 50mm間隔上下可変
③	デジタル・デュアル湿度計 (デジコン付) 左側: 庫内湿度表示 右側: 庫外湿度表示
④	ガラス扉/片開きマグネットバック付
⑤	取っ手1 ロック1 キー2
⑥	マグネットパッキン
⑦	2台積重ね時用の連結金具取り付けビス 転倒防止壁面固定用金具取り付け用ビス
⑧	棚板固定フック用ジャバラ
⑨	湿度センサー及びセンサーカバー
⑩	乾燥剤方式除湿装置/1台 (形状記憶合金採用 ICタイマー制御)
⑪	端子盤カバー
⑫	電源・コード/AC100V 50/60Hz 0~7W (MAX218W) (4時間サイクルで約30分間運転)
	有効内容量: 145ℓ 製品重量: 26kg



2021年6月現在

注 仕様は予告なく変更する場合があります。