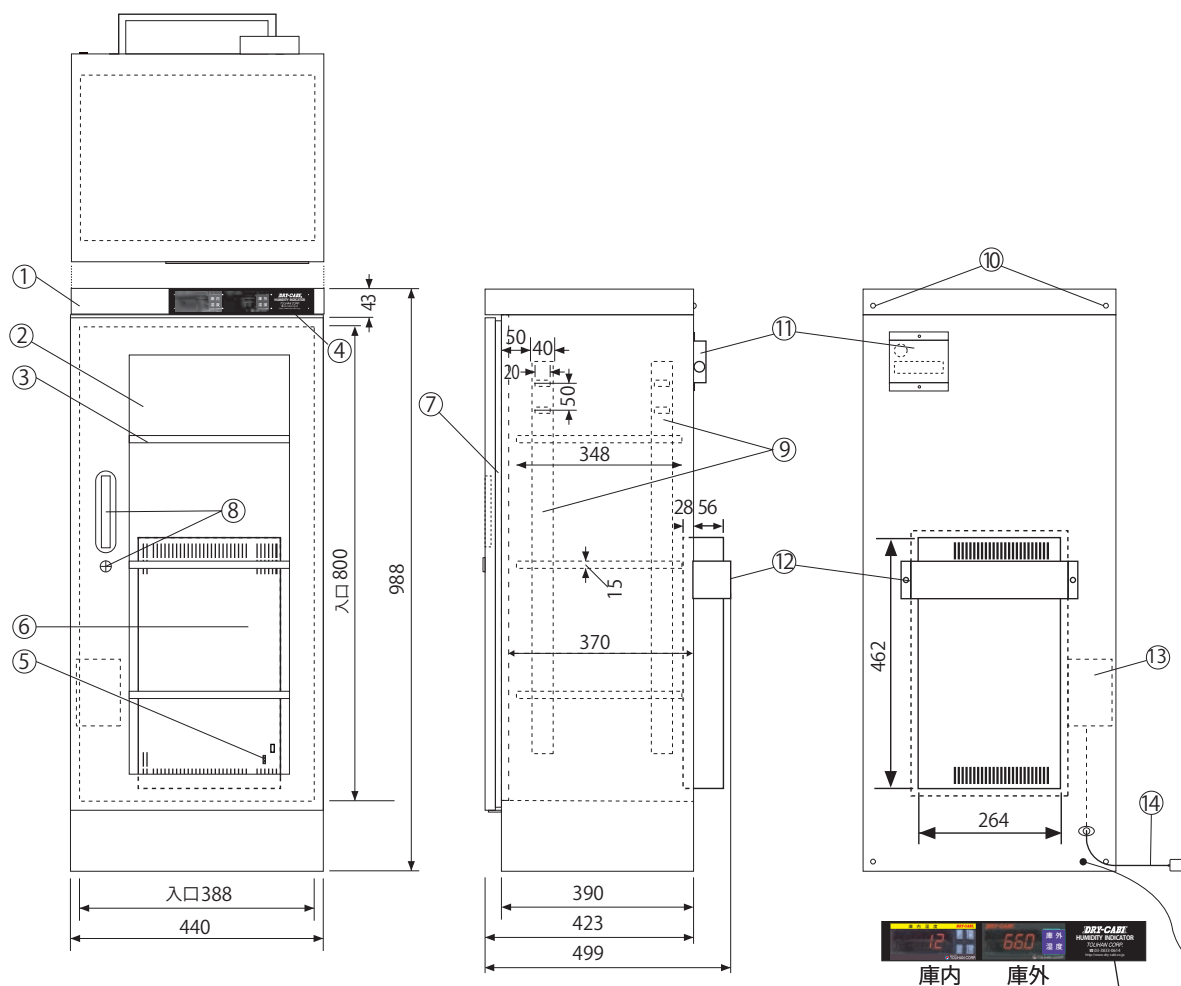


# TDC-160-HYP 各部名称及び寸法 (mm)



◆ 棚板上下移動可 (50mm間隔)、取り外しもできます。  
(棚板寸法 W407×D348×H15)

NO	名称/仕様
①	本体ボディ/スチール製粉体塗装 グレー
②	ガラス扉/片開きマグネットパッキン付
③	棚板/3枚 スチール製 50mm間隔上下可変
④	デジタル・デュアル湿度計 左:庫内湿度(デジコン付) 右:庫外湿度
⑤	運転状態表示点検ランプ(メーカー点検用) (上/緑色点灯:吸湿中、下/赤色点灯:再生排気中) (注)再生、吸湿の切り替え中は全ランプの点灯はありません。
⑥	乾燥剤(ゼオライト)方式、大型除湿装置(DU-X)×1
⑦	マグネットパッキン
⑧	取っ手1 ロック1 キー2
⑨	棚板固定フック用ジャバラ
⑩	2台積重ね時用の連結金具取り付け用ビス 転倒防止壁面固定用金具取り付け用ビス
⑪	湿度センサー及び湿度センサーカバー
⑫	除湿装置排気口 保護カバー
⑬	電源、端子盤収納ボックス
⑭	電源: AC100V、50/60Hz、コード長さ:2m(3ピン) アース線付 消費電力: 180W (平均10~17W)
	有効内容量: 145ℓ 製品重量: 28kg

2021年7月現在

注 仕様は予告なく変更する場合があります。

