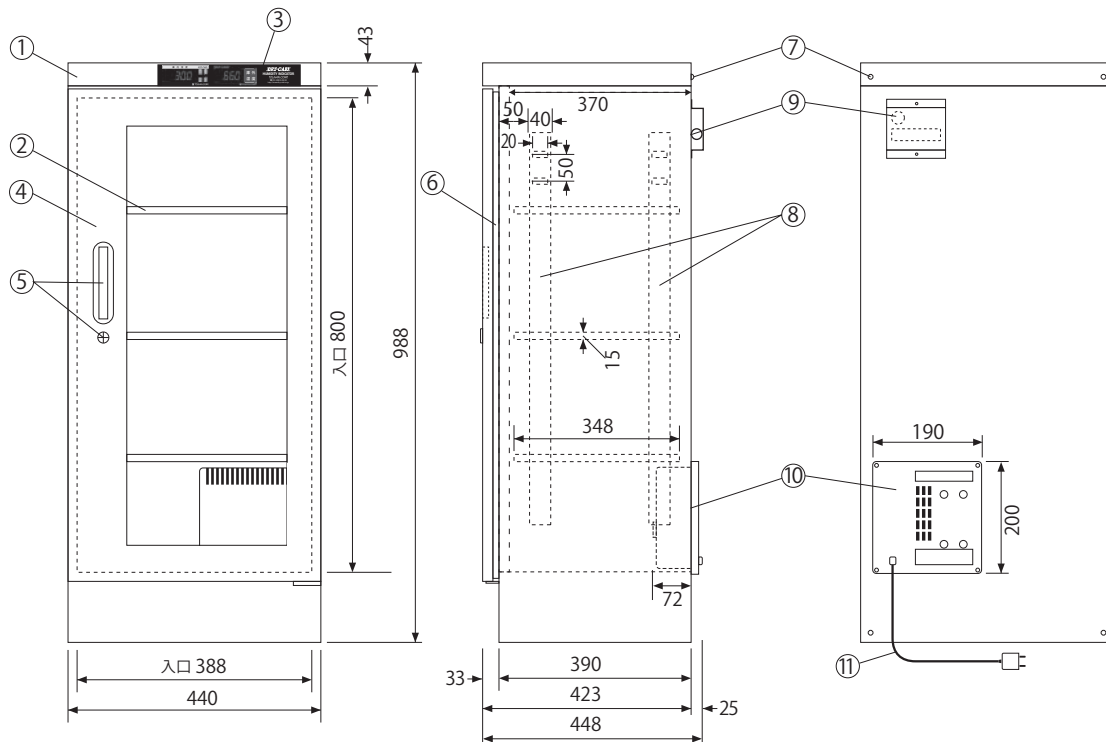


# デジタル・デュアル

## TDC-157-DD 各部名称及び寸法 (mm)



◆ 棚板上下移動可 (50mm間隔)、取り外しもできます。  
(棚板寸法 W407×D348×H15mm)

NO	名称/仕様
①	本体ボディ/スチール製焼付塗装 シルバーメタリック
②	棚板/3枚 スチール製 50mm間隔上下可変
③	デジタル・デュアル湿度計 左側：庫内湿度表示(デジコン付) 右側：庫外湿度表示
④	ガラス扉/片開きマグネットパッキン付
⑤	取っ手1 ロック1 キー2
⑥	マグネットパッキン
⑦	2台積重ね時用の連結金具取り付けビス 転倒防止壁面固定用金具取り付け用ビス
⑧	棚板固定フック用ジャバラ
⑨	湿度センサー及びセンサーカバー
⑩	乾燥剤方式除湿装置/1台 (形状記憶合金採用 ICタイマー制御)
⑪	電源・コード/AC100V 50/60Hz 3.6 W (MAX120W) (4時間サイクルで約30分間運転)
有効内容量：145ℓ 製品重量：25kg	



2019年12月現在

注 仕様は予告なく変更する場合があります。

トーリハン株式会社

〒110-0015 東京都台東区東上野3-21-6  
TEL : 03-3833-0614 FAX : 03-3833-0616  
URL: <http://www.dry-cabi.co.jp>  
大阪営業所