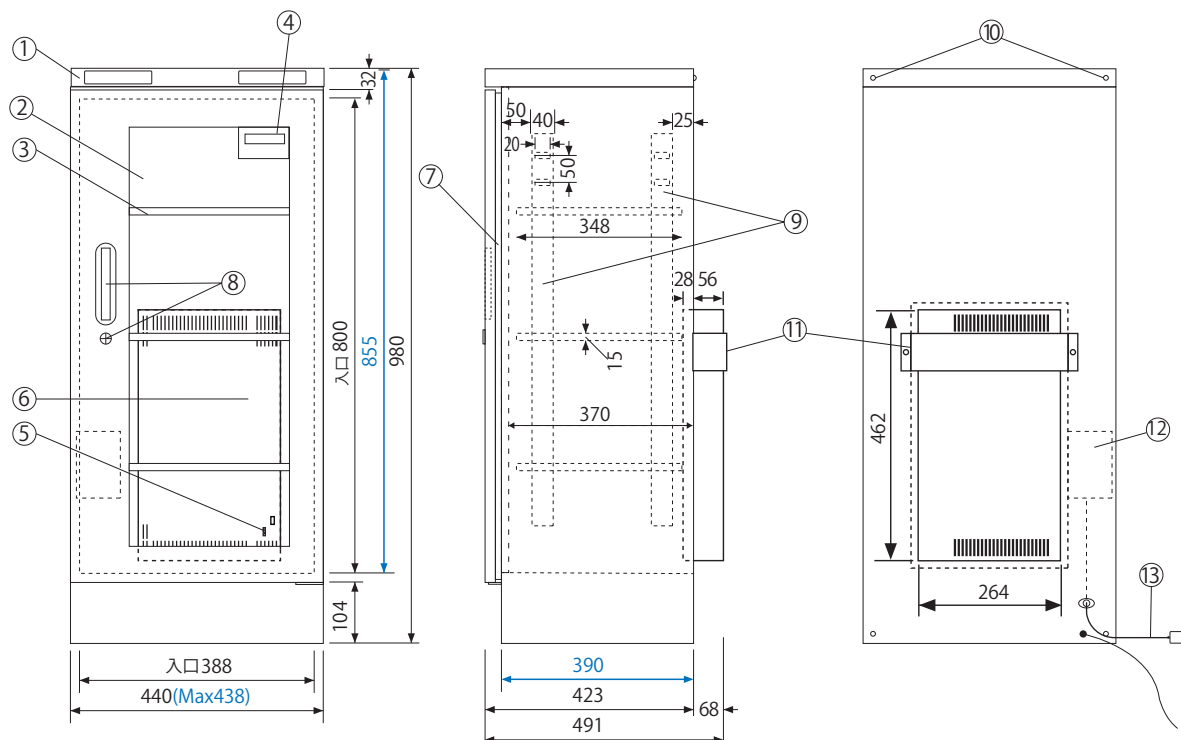


静電防止

TDC-158-QA 各部名称及び寸法 (mm)



- ◆ **ブルー数字**は庫内の有効寸法です。
- ◆ 棚板上下移動可 (50mm間隔)、取り外しもできます。
(棚板寸法 W407×D348×H15)

| NO | 名称/仕様 |
|----|--|
| ① | 本体ボディ/スチール製焼付塗装 (静電防止塗装) シルバーメタリック |
| ② | ガラス扉/静電防止ガラス板、両開きマグネットパッキン付 |
| ③ | 棚板/3枚 スチール製 50mm間隔上下可変 |
| ④ | 高性能デジタル湿度計 (温度計付) /ロギング機能内蔵 |
| ⑤ | 運転状態表示点検ランプ(メーカー点検用) (上/緑色点灯:吸湿中、中/赤色点灯:再生排気中、下/赤色:内部湿度警報用) (注)再生、吸湿の切り替え中の約6分間は全ランプの点灯はありません。 |
| ⑥ | 乾燥剤 (ゼオライト) 方式、大型除湿装置 (DU-X) × 1 |
| ⑦ | マグネットパッキン |
| ⑧ | 取っ手1 ロック1 キー2 |
| ⑨ | 棚板固定用フック固定ジャバラ |
| ⑩ | 2台積重ね時用の連結金具取り付けビス 転倒防止壁面固定用金具取り付けビス |
| ⑪ | 除湿装置排気口 保護カバー |
| ⑫ | 電源、端子盤収納ボックス |
| ⑬ | 電源:消費電力/AC100V、50/60Hz、平均 20W (MAX 450W) コード長さ:2m |
| | 有効内容量: 145 ℓ 製品重量: 28kg |



トーリ・ハン株式会社

〒110-0015 東京都台東区 東上野3-2-1-6
TEL.03 (3833) 0614 FAX.03 (3833) 0616

URL: <http://www.dry-cabi.co.jp>
E-mail: info@dry-cabi.co.jp
大阪営業所

2015年1月現在

注 仕様は予告なく変更する場合があります。