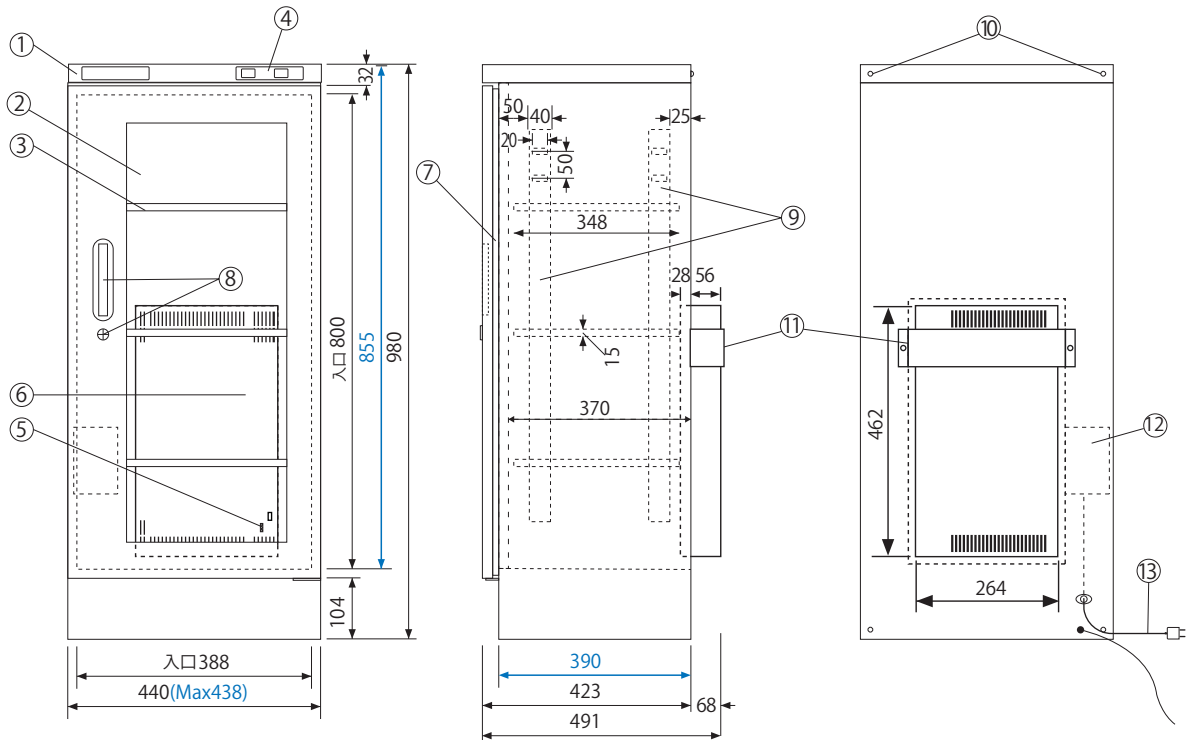
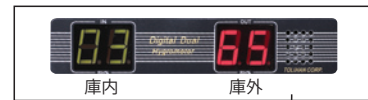


静電防止・超低湿型 デジタル・デュアル

TDC-158-ADD 各部名称及び寸法 (mm)



- ◆ **ブルー数字**は庫内の有効寸法です。
- ◆ 棚板上下移動可(50mm間隔)、取り外しもできます。
(棚板寸法 W407×D348×H15)



NO	名称/仕様
①	本体ボディ/スチール製焼付塗装 (静電防止塗装) シルバーメタリック
②	ガラス扉/静電防止ガラス板、両開きマグネットパッキン付
③	棚板/3枚 スチール製 50mm間隔上下可変
④	デジタル・デュアル湿度計 (LED表示) 左側 (緑色): 庫内湿度表示 (高分子静電容量式センサー) 0~90%RH表示 (精度±3%RH条件による) 右側 (赤色): 庫外湿度表示 (高分子抵抗式センサー) 20~90%RH表示 (精度±3%RH条件による)
⑤	運転状態表示点検ランプ(メーカー点検用) (上/緑色点灯: 吸湿中、中/赤色点灯: 再生排気中、下/赤色: 内部湿度警報用) (注)再生、吸湿の切り替え中の約6分間は全ランプの点灯はありません。
⑥	乾燥剤(ゼオライト)方式、大型除湿装置(DU-X)×1
⑦	マグネットパッキン
⑧	取っ手1 ロック1 キー2
⑨	棚板固定用フック固定ジャバラ
⑩	2台積重ね時用の連結金具取り付けビス 転倒防止壁面固定用金具取り付け用ビス
⑪	除湿装置排気口 保護カバー
⑫	電源、端子盤収納ボックス
⑬	電源:消費電力/AC100V、50/60Hz、平均 20W (MAX 450W) コード長さ:2m
	有効内容量: 145 l 製品重量: 28kg

