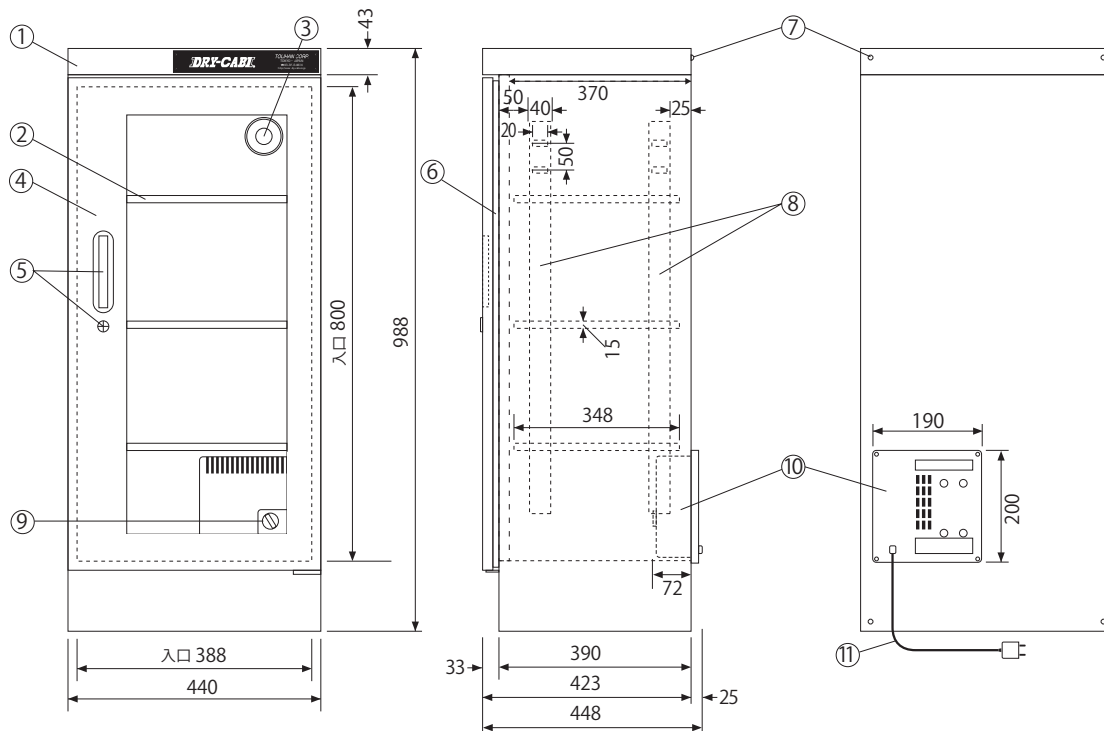


アナログ・デュアル

TDC-157-AX 各部名称及び寸法 (mm)



- ◆ 棚板上下移動可 (50mm間隔)、取り外しもできます。
(棚板寸法 W407×D348×H15mm)

NO	名称/仕様
①	本体ボディ/スチール製焼付塗装 シルバーメタリック
②	棚板/3枚 スチール製 50mm間隔上下可変
③	アナログ・デュアル湿度計 上側：庫内湿度表示 下型：庫外湿度表示
④	ガラス扉/片開きマグネットパッキン付
⑤	取っ手1 ロック1 キー2
⑥	マグネットパッキン
⑦	2台積重ね時用の連結金具取り付けビス 転倒防止壁面固定用金具取り付け用ビス
⑧	棚板用フック固定ジャバラ
⑨	湿度調節器
⑩	乾燥剤方式除湿装置/1台 (形状記憶合金採用 ICタイマー制御)
⑪	電源・コード/AC100V 50/60Hz 0.3~3.6W (MAX120W) (4時間サイクルで約30分間運転)
	有効内容量: 145ℓ 製品重量: 25kg



2018年4月現在

注 仕様は予告なく変更する場合があります。

トーリ・ハン株式会社

〒110-0015 東京都台東区東上野3-21-6

TEL: 03-3833-0614 FAX: 03-3833-0616

URL: <http://www.dry-cabi.co.jp>

大阪営業所