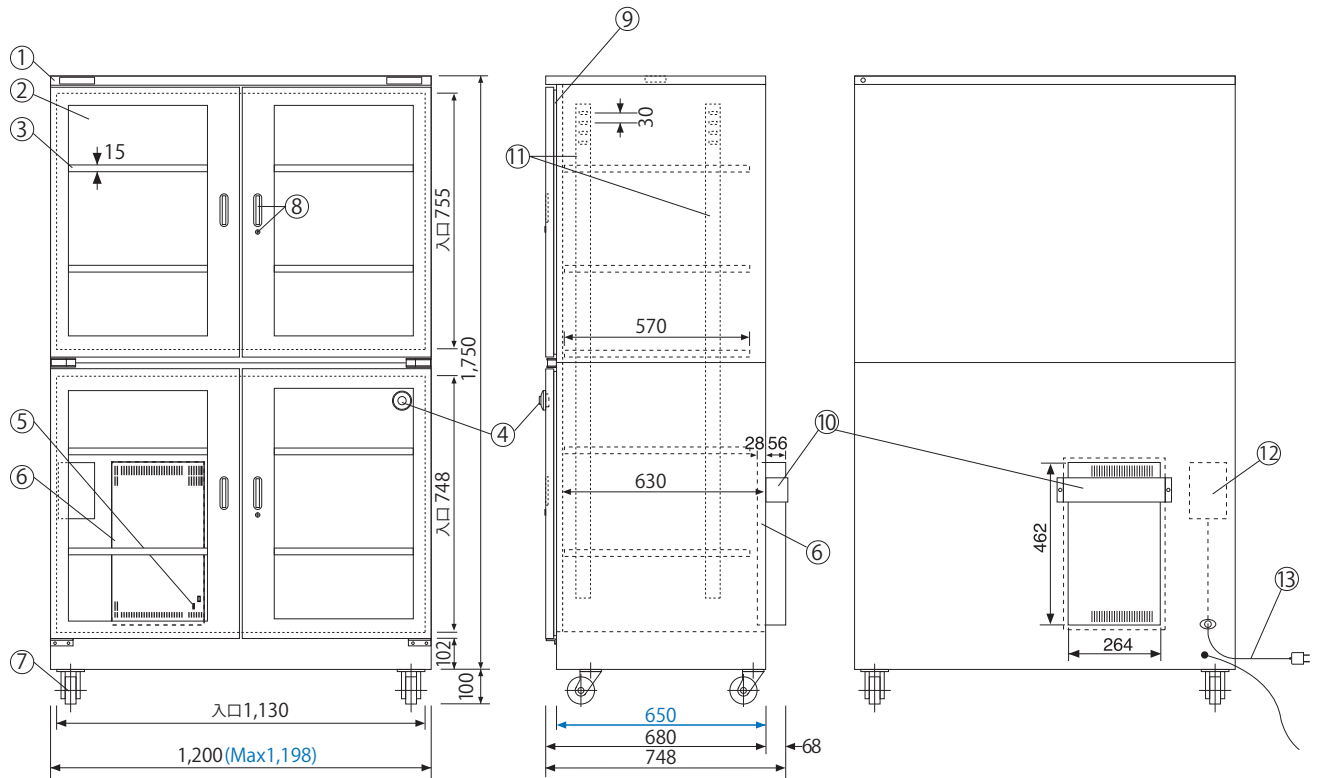


TDC-1419-QS 各部名称及び寸法 (mm)



- ◆ **ブルー数字**は庫内の有効寸法です。
- ◆ 棚板上下移動可 (30mm間隔)、取り外しもできます。
(棚板寸法・W1,169×D570×H15)

NO	名称/仕様
①	本体ボディ/スチール製焼付塗装 シルバーメタリック
②	ガラス扉/両開きマグネットパッキン付
③	棚板/5枚 スチール製 30mm間隔上下可変
④	デュアル湿度計 (低湿度用)
⑤	運転状態表示点検ランプ (メーカー点検用) (上/緑色点灯:吸湿中、中/赤色点灯:再生排気中、下/赤色:内部湿度警報用) (注)再生、吸湿の切り替え中の約6分間は全ランプの点灯はありません。
⑥	乾燥剤 (ゼオライト) 方式、大型除湿装置 (DU-X)1
⑦	キャスター/前輪ストッパー付
⑧	取っ手4 ロック2 キー2
⑨	マグネットパッキン
⑩	除湿装置排気口 保護カバー
⑪	棚板固定用フック固定ジャバラ
⑫	電源、端子盤収納ボックス
⑬	電源:消費電力/AC100V、50/60Hz、平均 30W MAX 900W コード長さ:2m
	有効内容量:1,261ℓ 製品重量:150kg



2015年2月現在

注 仕様は予告なく変更する場合があります。