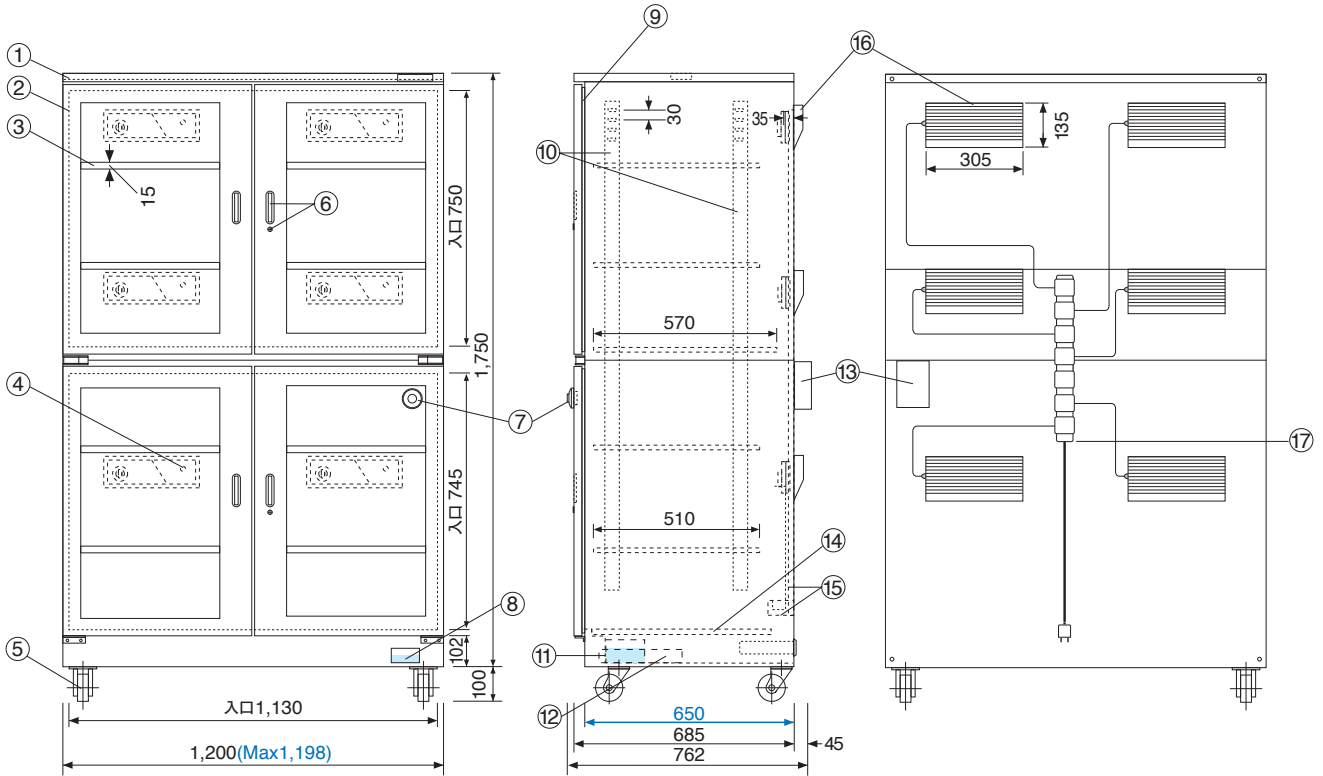


TDC-1410-AHU 各部名称及び寸法 (mm)



- ◆ **ブルー数字**は庫内の有効寸法です。
- ◆ 棚板上下移動可 (30mm間隔)、取り外しもできます。
(棚板寸法・W1,169×D570×H15・W1,169×D510×H15)

| NO | 名称/仕様 |
|----|------------------------------------|
| ① | 本体ボディ/スチール製焼付塗装 シルバーメタリック |
| ② | ガラス扉/両開きマグネットパッキン付 4扉 |
| ③ | 棚板/5枚 スチール製 30mm間隔上下可変 |
| ④ | パイロットランプ (運転中点灯 運転停止中消灯) |
| ⑤ | キャスター/前輪ストッパー付 |
| ⑥ | 取っ手4 ロック2 キー2 |
| ⑦ | デュアル湿度計 (中湿度用) |
| ⑧ | 覗き窓/加湿用水容器水位確認 |
| ⑨ | 扉用マグネットパッキン |
| ⑩ | 棚板固定用フック固定ジャバラ |
| ⑪ | 加湿用水容器 (600mlポリプロピレン製透明 耐熱120℃) |
| ⑫ | トレイ (ポリプロピレン製透明 W173×D228×H35) |
| ⑬ | タイムスイッチ/庫内攪拌ファン用 MAX1.5W/H |
| ⑭ | 底板 (パンチング穴付) 下部加湿用水容器収納部 |
| ⑮ | 庫内攪拌ファン MAX 12W/H ダクト |
| ⑯ | サーモモジュール除湿装置 (ドライユニット) 6 |
| ⑰ | 電源・コード/AC100V 50/60Hz MAX67W/H |
| | 有効内容量: 1,261ℓ 製品重量: 160kg |

