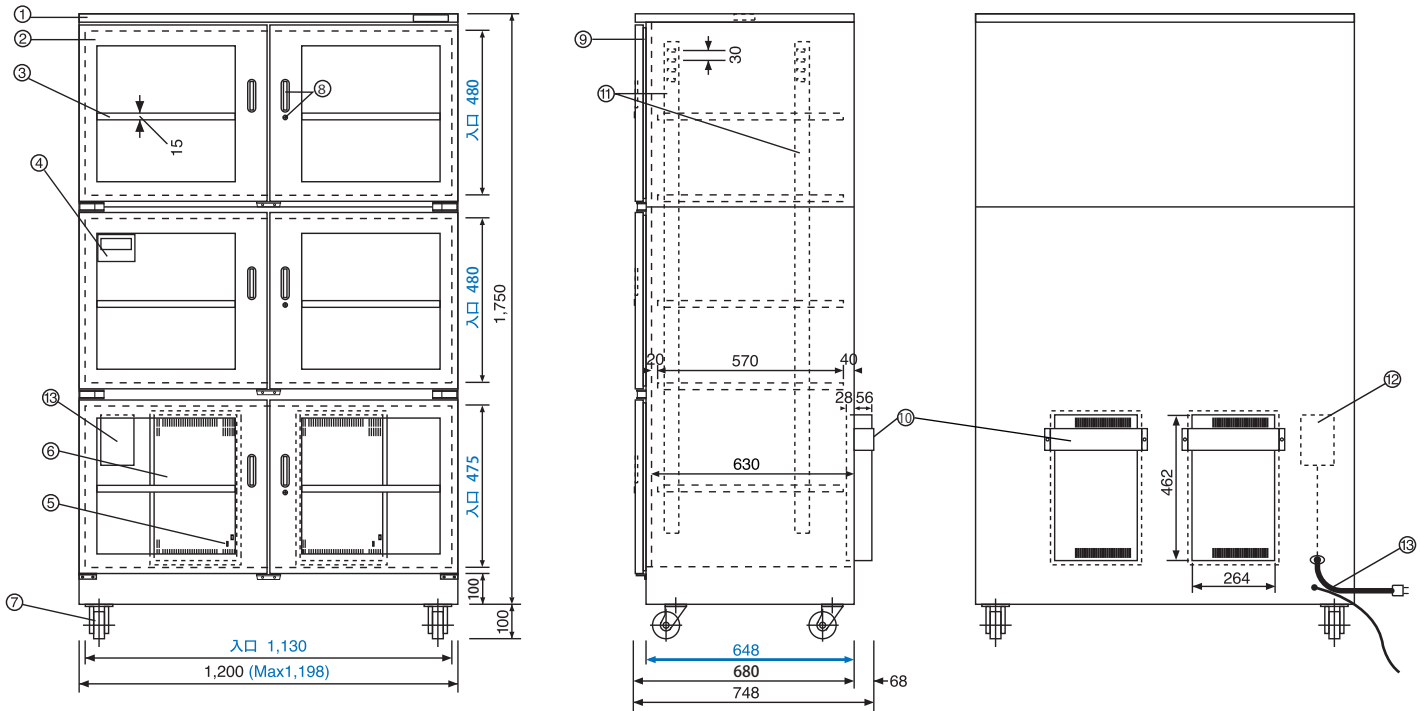


静電防止

TDC-1318-QA 各部名称及び寸法 (mm)



- ◆ **ブルー数字**は庫内の有効寸法です。
- ◆ 棚板上下移動可 (30mm間隔)、取り外しもできます。
(棚板寸法・W1,169×D570×H15)

NO	名称/仕様
①	本体ボディ/スチール製焼付塗装 (静電防止塗装) シルバーメタリック
②	ガラス扉/静電防止ガラス板、両開きマグネットパッキン付
③	棚板/5枚 スチール製 30mm間隔上下可変
④	高性能デジタル湿度計 (温度計付) /ロギング機能内蔵
⑤	運転状態表示点検ランプ(メーカー点検用) (上/緑色点灯:吸湿中、中/赤色点灯:再生排気中、下/赤色:内部湿度警報用) (注)再生、吸湿の切り替え中の約6分間は全ランプの点灯はありません。
⑥	乾燥剤 (ゼオライト) 方式、大型除湿装置 (DU-X) × 2
⑦	導電キャスター/前輪ストッパー付
⑧	取っ手6 ロック3 キー2
⑨	マグネットパッキン
⑩	除湿装置排気口 保護カバー
⑪	棚板固定用フック固定ジャバラ
⑫	電源、端子盤収納ボックス
⑬	電源:消費電力/AC100V、50/60Hz、平均 60W MAX 900W 電源ON時のみ瞬間Max9A (1sec) コード長さ:2m
	有効内容量:1,261 ℓ 製品重量:150kg



2015年2月現在

注 仕様は予告なく変更する場合があります。

トーリ・ハン株式会社

〒110-0015 東京都台東区東上野3-21-6
TEL.03 (3833) 0614 FAX.03 (3833) 0616

URL: <http://www.dry-cabi.co.jp>
E-mail: info@dry-cabi.co.jp
大阪営業所