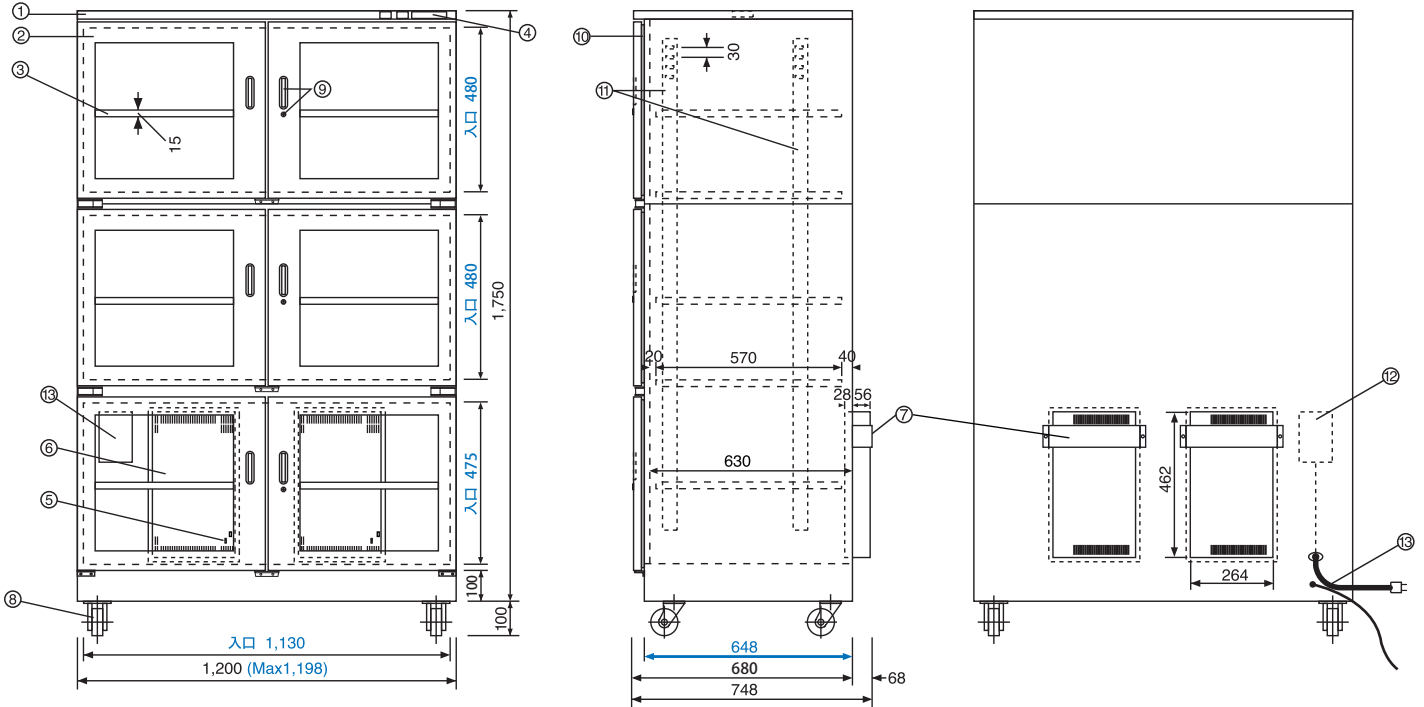


静電防止・超低湿型 デジタル・デュアル

TDC-1318-ADD 各部名称及び寸法 (mm)



- ◆ **ブルー数字**は庫内の有効寸法です。
- ◆ 棚板上下移動可(30mm間隔)、取り外しもできます。
(棚板寸法・W1,169×D570×H15)



NO	名称/仕様
①	本体ボディ/スチール製焼付塗装(静電防止塗装) シルバーメタリック
②	ガラス扉/静電防止ガラス板、両開きマグネットパッキン付
③	棚板/5枚 スチール製 30mm間隔上下可変
④	デジタル・デュアル湿度計(LED表示) 左側(緑色):庫内湿度表示(高分子静電容量式センサー) 0~90%RH表示(精度±3%RH条件による) 右側(赤色):庫外湿度表示(高分子抵抗式センサー) 20~90%RH表示(精度±3%RH条件による)
⑤	運転状態表示点検ランプ(メーカー点検用) (上/緑色点灯:吸湿中、中/赤色点灯:再生排気中、下/赤色:内部湿度警報用) (注)再生、吸湿の切り替え中の約6分間は全ランプの点灯はありません。
⑥	乾燥剤(ゼオライト)方式、大型除湿装置(DU-X)×2
⑦	除湿装置排気口 保護カバー
⑧	導電キャスター/前輪ストッパー付
⑨	取っ手6 ロック3 キー2
⑩	マグネットパッキン
⑪	棚板固定用フック固定ジャバラ
⑫	電源、端子盤収納ボックス
⑬	電源:消費電力/AC100V、50/60Hz、平均 60W MAX 900W コード長さ:2m
	有効内容量:1,261ℓ 製品重量:150kg

