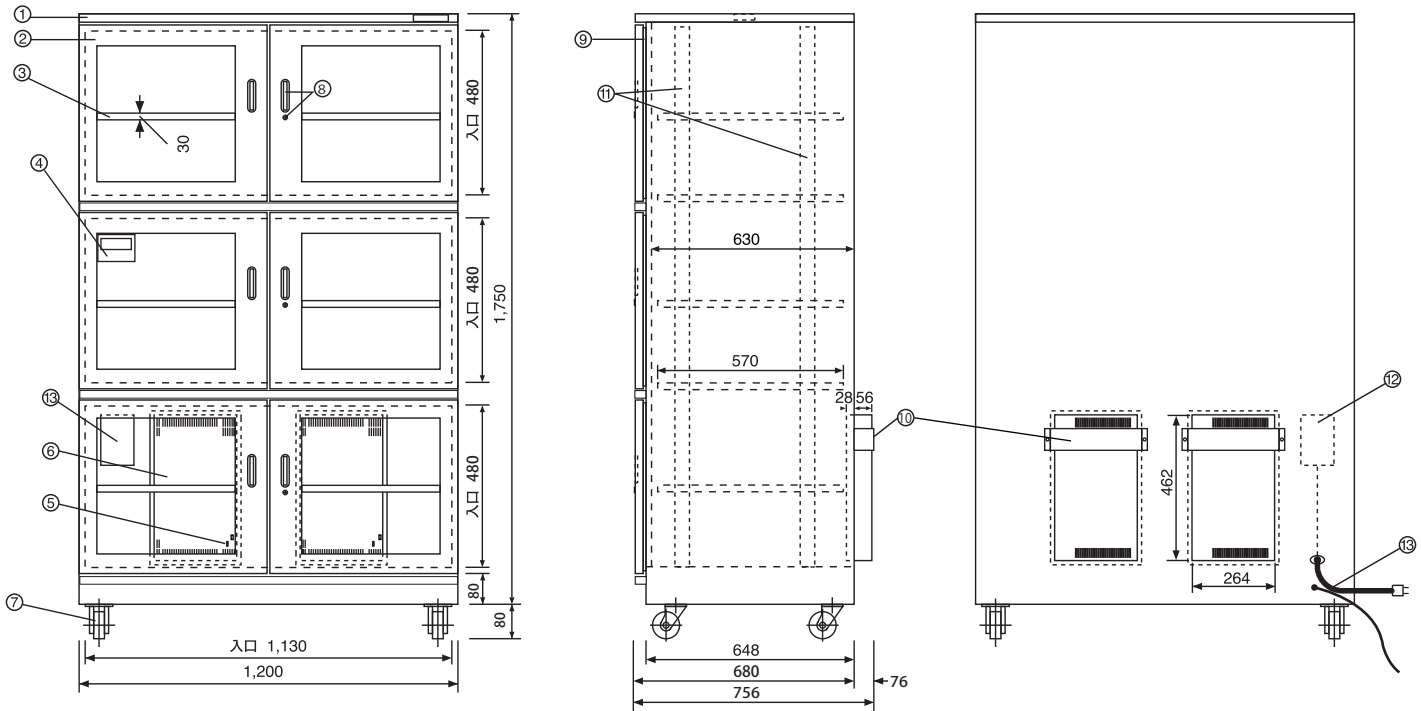


静電防止

TDC-1307-QA 各部名称及び寸法 (mm)



- ◆ 棚板上下動可、取り外しもできます。
(棚板寸法 W1,165×D570×H30)



NO	名称/仕様
①	本体ボディ/スチール製焼付塗装 (静電防止塗装) グレー
②	ガラス扉/静電防止ガラス板、両開きマグネットパッキン付
③	棚板/5枚 スチール製 上下可変
④	高性能デジタル湿度計 (温度計付) /ロギング機能内蔵
⑤	運転状態表示点検ランプ(メーカー点検用) (上/緑色点灯:吸湿中、中/赤色点灯:再生排気中、下/赤色:内部湿度警報用) (注)再生、吸湿の切り替え中は全ランプの点灯はありません。
⑥	乾燥剤 (ゼオライト) 方式、大型除湿装置 (DU-X) × 2
⑦	導電キャスター/前輪ストッパー付
⑧	取っ手6 ロック3 キー2
⑨	マグネットパッキン
⑩	除湿装置排気口 保護カバー
⑪	棚板固定フック用ジャバラ
⑫	電源、端子盤収納ボックス
⑬	電源: AC100V、50/60Hz、コード長さ: 2m 消費電力: 450W (平均54W)
	有効内容量: 1,261 ℓ 製品重量: 230kg

2017年4月現在

注 仕様は予告なく変更する場合があります。

トーリ・ハン株式会社

〒110-0015 東京都台東区東上野3-21-6

TEL: 03-3833-0614 FAX: 03-3833-0616

URL: <http://www.dry-cabi.co.jp>

大阪営業所